

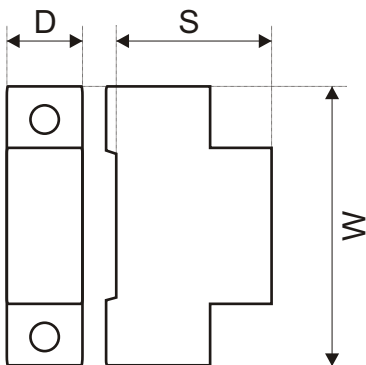
Czujnik napięcia służy do monitorowania napięcia w sieci elektrycznej. Wbudowany przekaźnik umożliwi wyłączenie lub włączenie urządzeń elektrycznych w przypadku zbyt wysokiego lub niskiego napięcia elektrycznego.

The voltage sensor is used to monitor the voltage in the electrical network. Built-in relay allows you to turn off or on the electrical equipment in case it is too high or too low voltage.

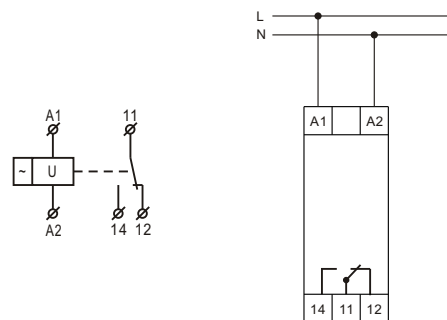
CHARAKTERYSTYKA / FEATURES

- Przeznaczone na szynę TH35
Suitable for TH35 rail
- Zbudowane na bazie mikrokontrolera.
Based on microcontroller
- Wskaźniki LED
LED indicator

WYMIARY / DIMENSIONS (mm)



SCHEMAT / DIAGRAM



DANE TECHNICZNE / SPECIFICATIONS

EAN	Nazwa Name	Zakres napięcia Voltage operation range	Zakres wyzwalania przy wzroście napięcia U> threshold setting	Zakres wyzwalania przy spadku napięcia U< threshold setting	Typ Type	Wymiary Dimen. D/S/W (mm)	Przepustowość styków Contacts capacity
5902838491645	Czujnik napięcia, jednofazowy	150-275V	225-275V	165-215V	RS-MV13	18/60/90	AC-15: 2A