

RS-TO23

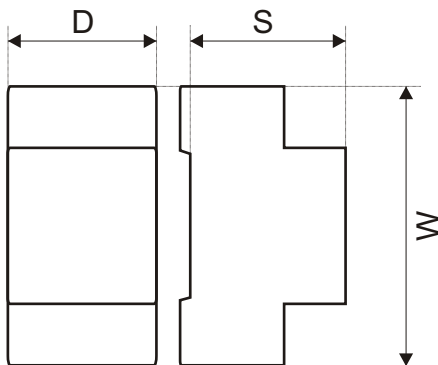
Wielofunkcyjny przekaźnik czasowy pozwala włączyć lub wyłączyć urządzenie elektryczne po upływie zadanego czasu.

Multifunction time relay may on or off an electric device in the set time.

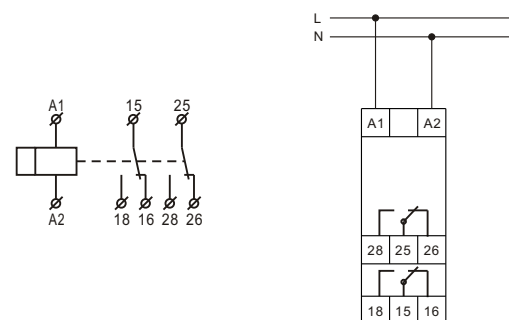
CHARAKTERYSTYKA / FEATURES

- Przeznaczone na szynę TH35
Suitable for TH35 rail
- 10 nastaw czasowych(1s, 10s, 1m, 10m, 1h, 10h, 1d, 10d, ON, OFF)
10 time ranges(1s, 10s, 1m, 10m, 1h, 10h, 1d, 10d, ON, OFF)
- Powtarzalna dokładność
Repetition accuracy

WYMIARY / DIMENSIONS (mm)



SCHEMAT / DIAGRAM



DANE TECHNICZNE / SPECIFICATIONS

EAN	Nazwa Name	Napięcie zasilania Supply voltage	Zakres nastaw czasowych Time range	Pobór mocy Power consumption (W)	Typ Type	Wymiary Dimen. D/S/W (mm)	Styki wyjściowe Output contact
5902838491676	Wielofunkcyjny przekaźnik czasowy	AC/DC 24-240V	0.1s-10d	0.8	RS-TO23	18/60/90	2NO/NC