

WKŁADKA TOPIKOWA NT00C

SERIA:
NT00C

Fuse link NT00C / Schmelzeinsatz NT00C
/ Poistková vložka NT00C / Pojistková
vložka NT00C / NT00C Olvadószál betét



Wkładki topikowe NT00C są wkładkami o konstrukcji nożowej z miedzianym topikiem umieszczonym w obudowie ceramicznej wypełnionej piaskiem kwarcowym. Przerwanie ciągłości obwodu elektrycznego jest spowodowane przez przepalenie się przewodnika we wnętrzu bezpiecznika na skutek przepływu zbyt dużego natężenia prądu lub prądu zwarciovego.

NT00C fuse link is a knife structure with a copper topics located in a ceramic housing filled with quartz sand A break in the continuity of the electrical circuit is caused by a burnt-out of the conductor inside the fuse due to too much current or short-circuit current.

Norma

Standard:

PN-EN 60269-1, 60269-2

Napięcie znamionowe
400V, 500V AC

Prąd znamionowy
6-160A

Znamionowa zdolność zwarciova
120kA



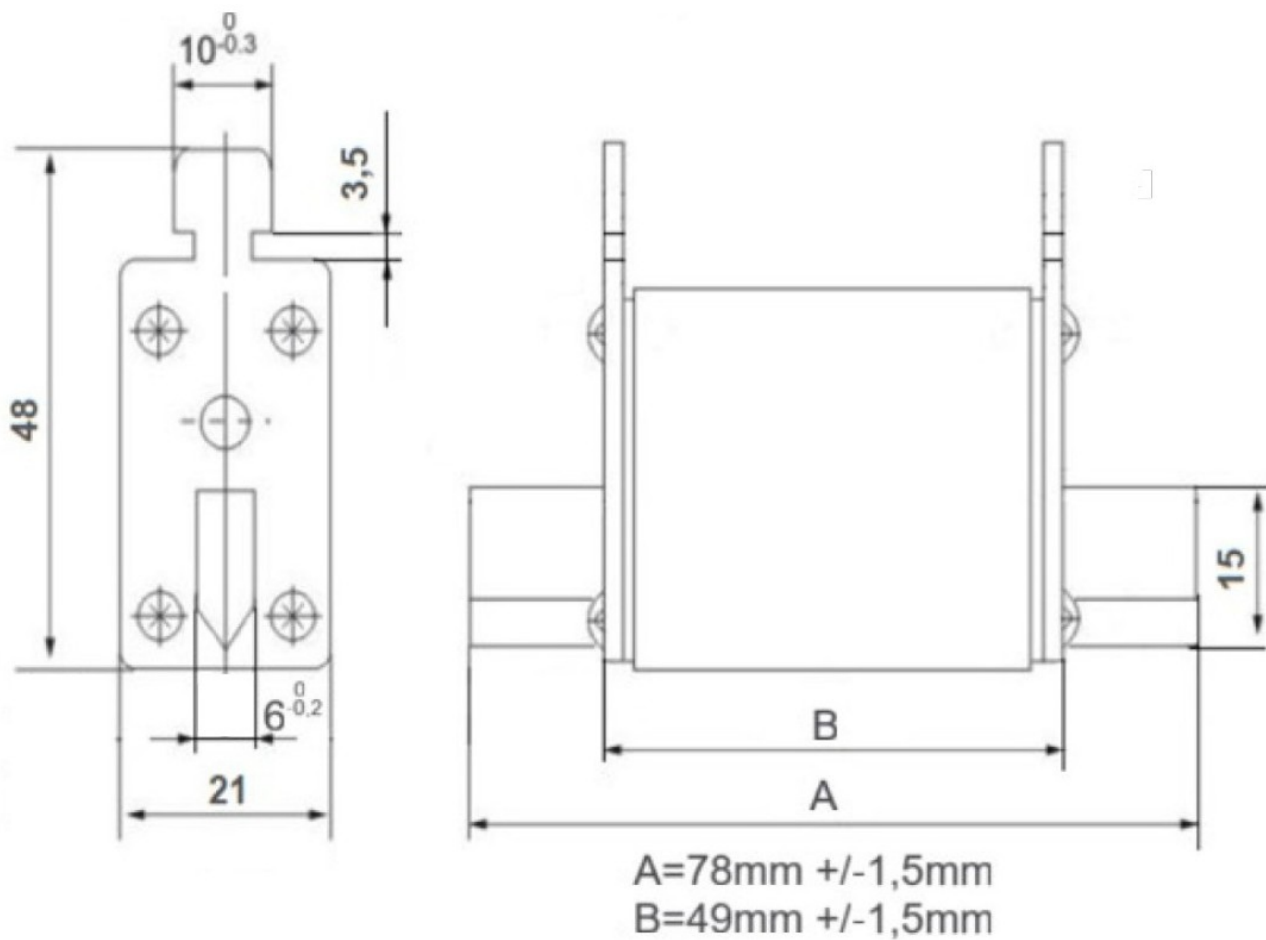
Prąd znamionowy / Rated current	In [A]	6-160
Napięcie znamionowe / Rated voltage	Un [V]	AC 500, AC 400
Charakterystyka / Characteristic		Zwłoczna gG/gL / time-delay gG/gL Szybka gF, quick gF
Zdolność zwarciova wyłączenia / Short-circuit breaking capacity	Icu [kA]	120
Rozmiar / Size		00C
Materiał topika / Fuse link material		miedź / copper
Norma / Standard		PN-EN 60269-1, 60269-2

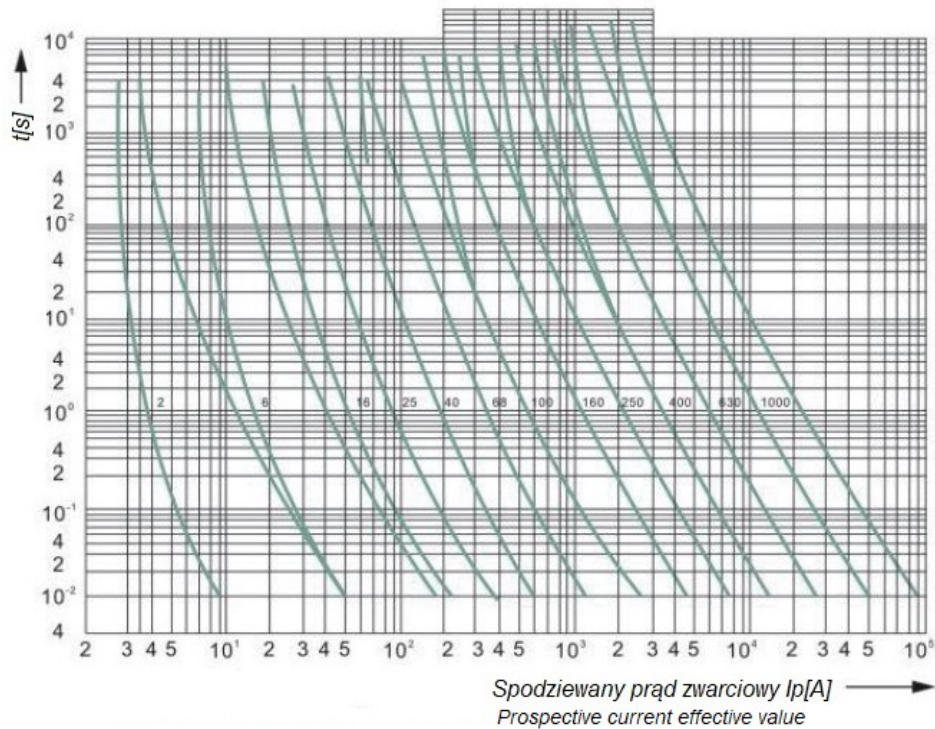
Dane techniczne / Specifications

EAN	Prąd znamionowy In [A]	Napięcie znamionowe Un [V]	Charakterystyka	Strata mocy [W]	Pakowanie
<i>EAN</i>	<i>Rated current In [A]</i>	<i>Rated voltage Un [V]</i>	<i>Characteristic</i>	<i>Power loss [W]</i>	<i>Packing</i>
5900644362180	6	AC 500V	gG/gL	2,4	5/200
5900644362074	10	AC 500V	gG/gL	2,5	5/200
5900644362104	16	AC 500V	gG/gL	2,7	5/200
5900644362128	20	AC 500V	gG/gL	2,9	5/200
5902838492475	25	AC 500V	gG/gL	3,0	5/200
5902838492192	32	AC 500V	gG/gL	3,2	5/200
5902838494271	35	AC 500V	gG/gL	3,3	5/200
5902838491904	40	AC 500V	gG/gL	4,3	5/200
5902838491911	50	AC 500V	gG/gL	4,9	5/200
5902838492215	63	AC 500V	gG/gL	6,2	5/200
5902838492499	80	AC 500V	gG/gL	6,6	5/200
5902838491928	100	AC 500V	gG/gL	7,2	5/200
5902838492222	125	AC 500V	gG/gL	8,0	5/200
5900644362111	160	AC 500V	gG/gL	9,9	5/200
5900644368007	6	AC 400V	gG/gL	2,4	5/200
5900644368014	10	AC 400V	gG/gL	2,5	5/200
5900644368021	16	AC 400V	gG/gL	2,7	5/200
5900644368038	20	AC 400V	gG/gL	2,9	5/200
5900644368045	25	AC 400V	gG/gL	3,0	5/200
5900644368052	32	AC 400V	gG/gL	3,2	5/200
5900644368069	35	AC 400V	gG/gL	3,3	5/200
5900644368076	40	AC 400V	gG/gL	4,3	5/200
5900644368083	50	AC 400V	gG/gL	4,9	5/200
5900644368090	63	AC 400V	gG/gL	6,2	5/200
5900644368106	80	AC 400V	gG/gL	6,6	5/200
5900644368113	100	AC 400V	gG/gL	7,2	5/200
5900644368120	125	AC 400V	gG/gL	8,0	5/200
5900644368137	160	AC 400V	gG/gL	9,9	5/200
5900644368144	6	AC 500V	gF	2,4	5/200
5900644368151	10	AC 500V	gF	2,5	5/200
5900644368168	16	AC 500V	gF	2,7	5/200
5900644368175	20	AC 500V	gF	2,9	5/200
5900644368182	25	AC 500V	gF	3,0	5/200

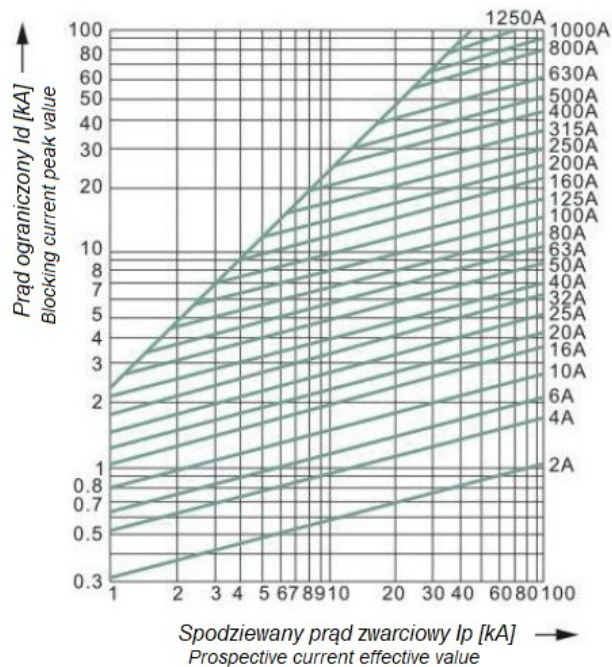
5900644368199	32	AC 500V	gF	3,2	5/200
5900644368205	35	AC 500V	gF	3,3	5/200
5900644368212	40	AC 500V	gF	4,3	5/200
5900644368229	50	AC 500V	gF	4,9	5/200
5900644368236	63	AC 500V	gF	6,2	5/200
5900644368243	80	AC 500V	gF	6,6	5/200
5900644368250	100	AC 500V	gF	7,2	5/200
5900644368267	125	AC 500V	gF	8,0	5/200
5900644368274	160	AC 500V	gF	9,9	5/200

Wymiary / Dimensions





Charakterystyki prądowo-czasowe wkładek topikowych NT gG Un 500V
Time-current characteristics for NT fuse links gG Un 500V



Charakterystyki prądów ograniczonych wkładek topikowych NT gG Un 500V
Blocking current characteristics for NT fuse links gG Un 500V