

WKŁADKA TOPIKOWA NT00C

 SERIA:
NT00C
*Fuse link NT00C/ Schmelzeinsatz NT00C/
 Poistková vložka NT00C/ Pojistková
 vložka NT00C/ NT00C Olvadoszál betét*


Wkładki topikowe NT00C są wkładkami o konstrukcji nożowej z miedzianym topikem umieszczonym w obudowie ceramicznej wypełnionej piaskiem kwarcowym. Przerwanie ciągłości obwodu elektrycznego jest spowodowane przez przepalenie się przewodnika we wnętrzu bezpiecznika na skutek przepływu zbyt dużego natężenia prądu lub prądu zwarciovego.

NT00C fuse link is a knife structure with a copper topics located in a ceramic housing filled with quartz sand. A break in the continuity of the electrical circuit is caused by a burnt-out of the conductor inside the fuse due to too much current or short-circuit current.

Norma
 Standard:
PN-EN 60269-1, 60269-2

Napięcie znamionowe
500V AC

Prąd znamionowy
6-160A

Znamionowa zdolność zwarciova
120kA

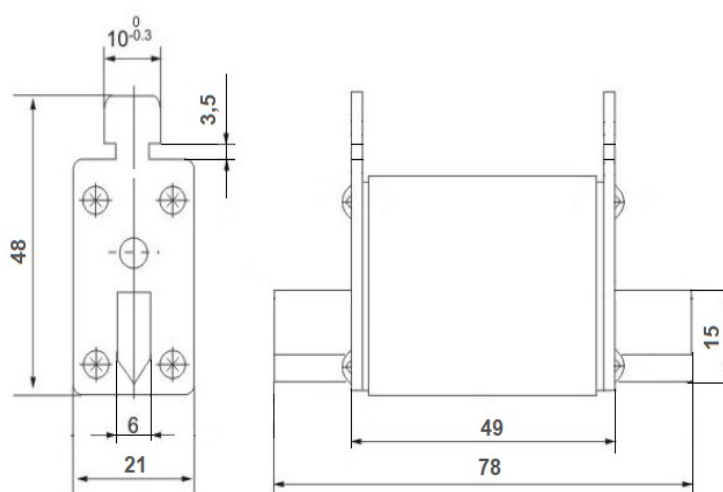


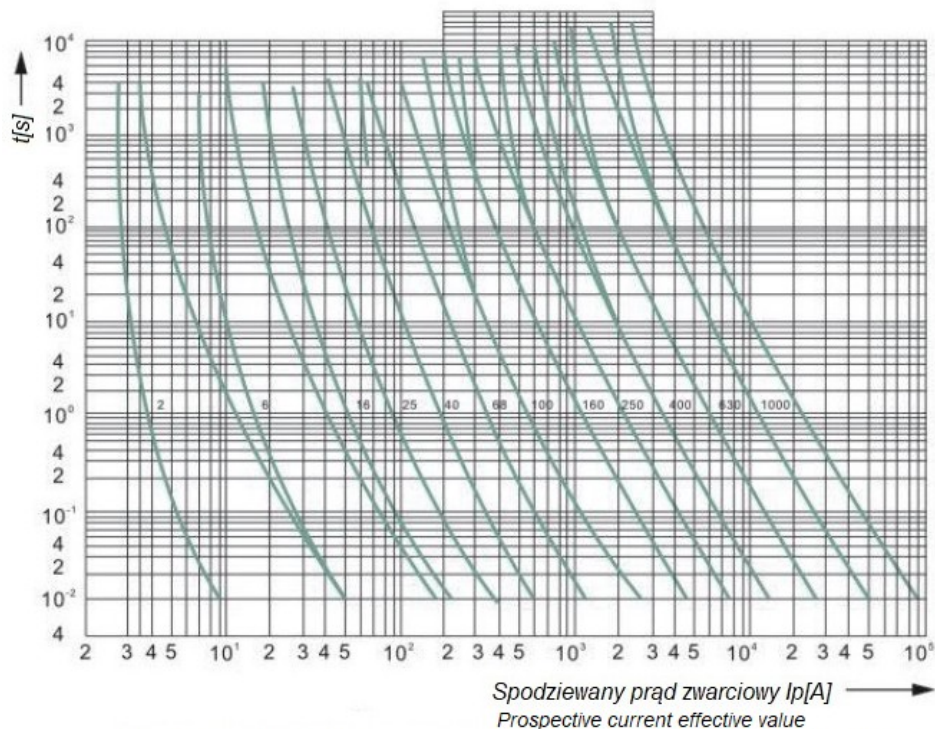
Prąd znamionowy / Rated current	In [A]	6-160
Napięcie znamionowe / Rated voltage	Un [V]	AC 500
Charakterystyka / Characteristic		zwłoczna / time-delay gG/gL
Zdolność zwarciova wyłączenia / Short-circuit breaking capacity	Icu [kA]	120
Rozmiar / Size		00C
Materiał topika / Fuse link material		miedź / copper
Norma / Standard		PN-EN 60269-1, 60269-2

Dane techniczne / Specifications

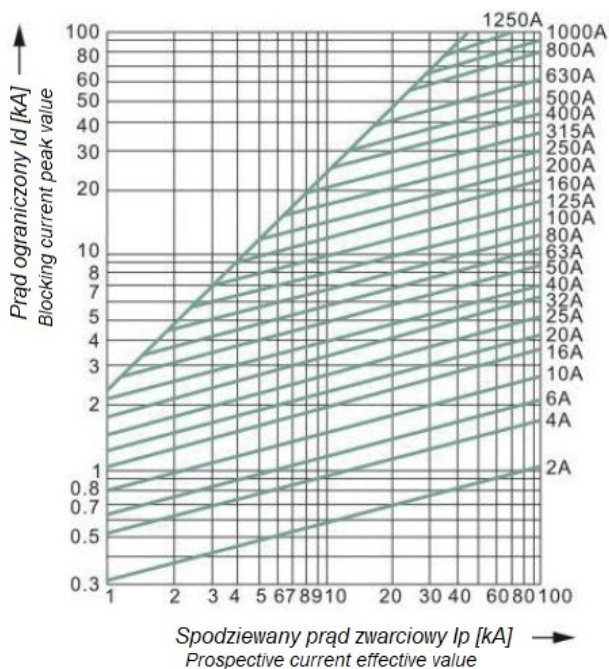
EAN	Prąd znamionowy I_n [A]	Strata mocy [W]	Zwarciova zdolność wyłączenia [kA]	Pakowanie
EAN	Rated current I_n [A]	Power loss [W]	Short-circuit breaking capacity [kA]	Packing
5900644362180	6	2,4	120	5/200
5900644362074	10	2,5	120	5/200
5900644362104	16	2,7	120	5/200
5900644362128	20	2,9	120	5/200
5902838492475	25	3,0	120	5/200
5902838492192	32	3,2	120	5/200
5902838494271	35	3,3	120	5/200
5902838491904	40	4,3	120	5/200
5902838491911	50	4,9	120	5/200
5902838492215	63	6,2	120	5/200
5902838492499	80	6,6	120	5/200
5902838491928	100	7,2	120	5/200
5902838492222	125	8,0	120	5/200
5900644362111	160	9,9	120	5/200

Wymiary / Dimensions





Charakterystyki prądowo-czasowe wkładek topikowych NT gG Un 500V
Time-current characteristics for NT fuse links gG Un 500V



Charakterystyki prądów ograniczonych wkładek topikowych NT gG Un 500V
Blocking current characteristics for NT fuse links gG Un 500V