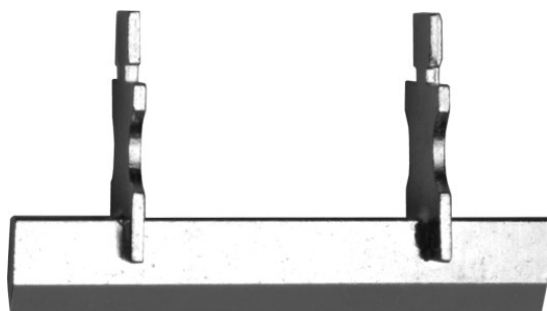


ZWIERACZ NOŻOWY

 SERIA:
ZNNT
*Solid blade link/ Messer verbindungs
 sicherung / Zkratová propojka / Prepojka
 skratová*


Zwieracze nożowe wykorzystuje się do zwierania torów prądowych w podstawach bezpiecznikowych. Dostępne są zwieracze nożowe ZNNT w trzech wielkościach 00, 1 oraz 2 i o prądach znamionowych 160A, 250A oraz 400A.

Solid blade links are used to short-circuit current paths in fuse bases. ZNNT knife-type short-circuiting devices are available in three sizes 00, 1 and 2 and with rated currents of 160A, 250A and 400A.

 Rozmiary
NT00, NT1, NT2

 Prąd znamionowy
160A, 250A 400A

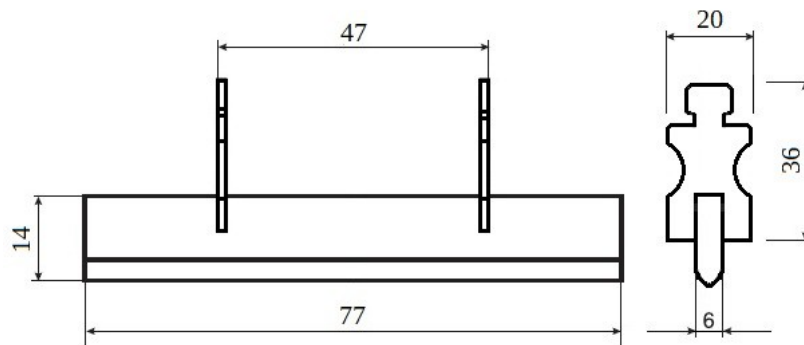
 Materiał
Mosiądz cynowany


		ZNNT 00	ZNNT 1	ZNNT 2
Prąd znamionowy/ <i>Rated current</i>	In	160	250	400
Rozmiar/ <i>Dimension</i>		NT00	NT1	NT2
Materiał/ <i>Material</i>		Mosiądz cynowany/ <i>Tinned brass</i>		

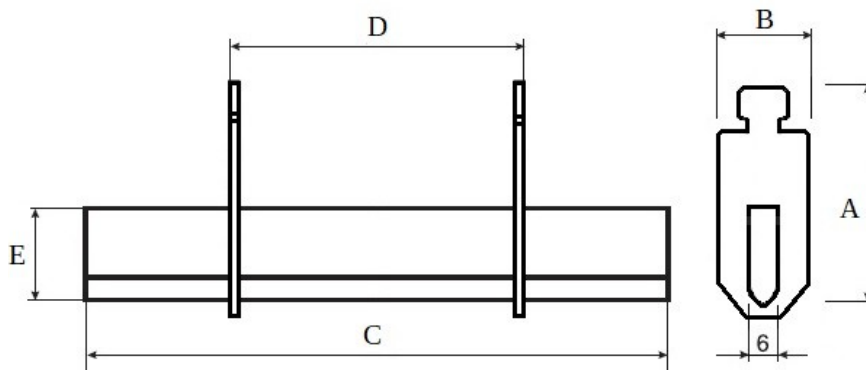
Dane techniczne / Specifications

EAN	Prąd znamionowy In [A]	Rozmiar	Pakowanie
EAN	<i>Rated current In[A]</i>	<i>Dimension</i>	<i>Packing</i>
5902838492574	160	NT00	10/100
5902838492581	250	NT1	10/100
5902838492598	400	NT2	10/100

Wymiary [mm]*/ *Dimensions [mm]**



ZNNT 00



	A	B	C	D	E
ZNNT 1	52	20	134	65	20
ZNNT 2	60	20	148	65	24,5

*) Tolerancja wymiarów / *Dimensional tolerance: +/- 0,5mm*