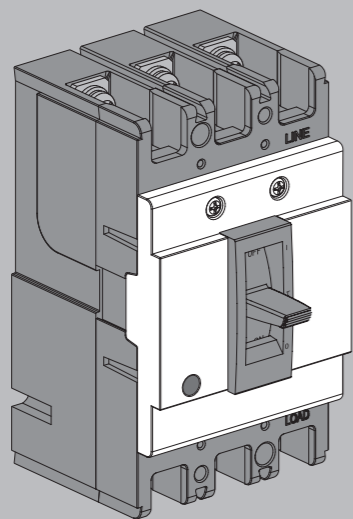


Uwaga!
Instalowanie rozłącznika w sposób niezgodny z instrukcją może spowodować zagrożenie.

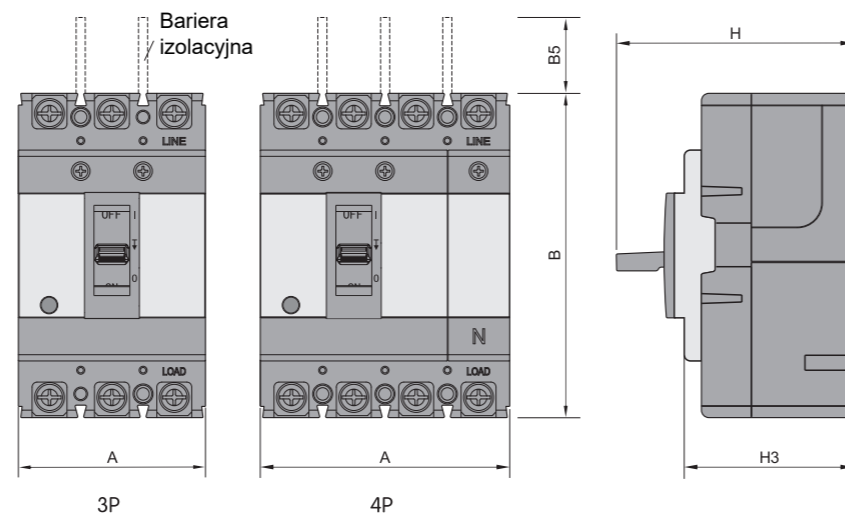
EBS9MG

Rozłącznik kompaktowy

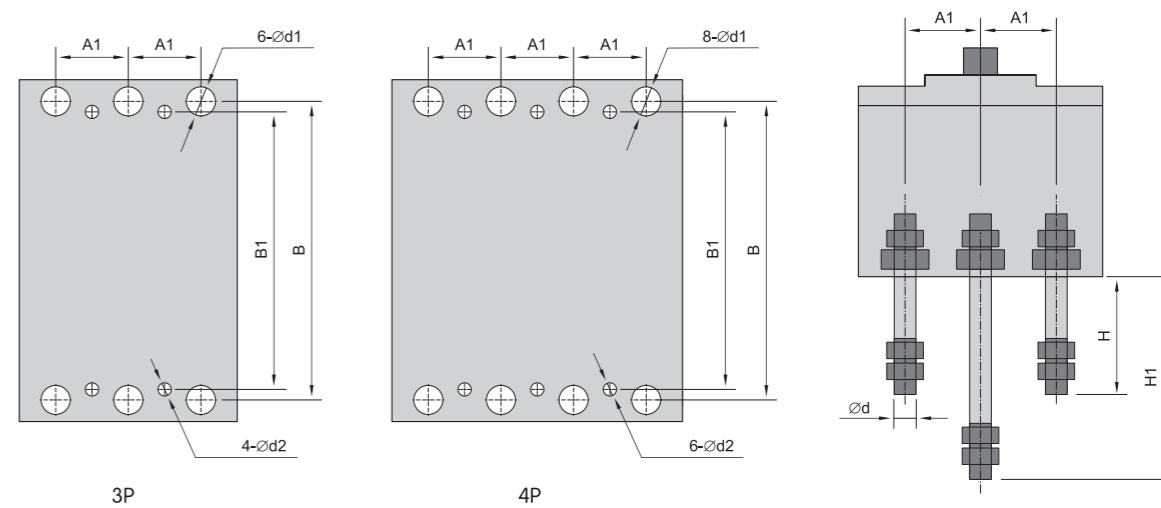


Wymiary (mm)

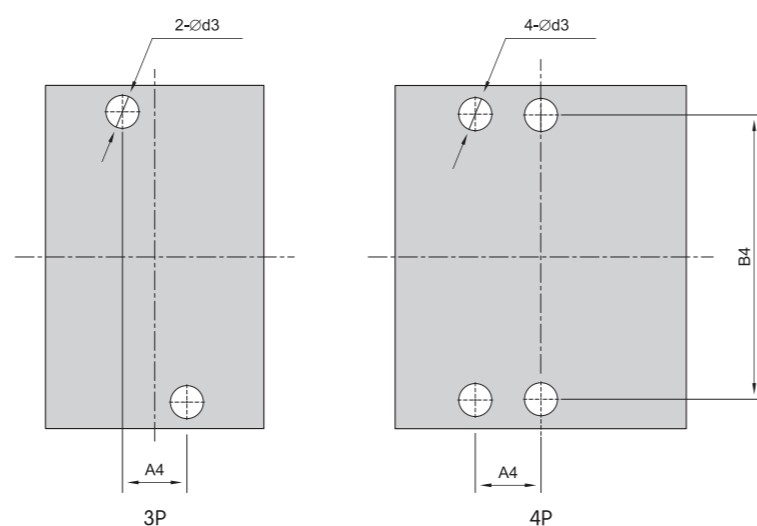
A Wymiary zewnętrzne



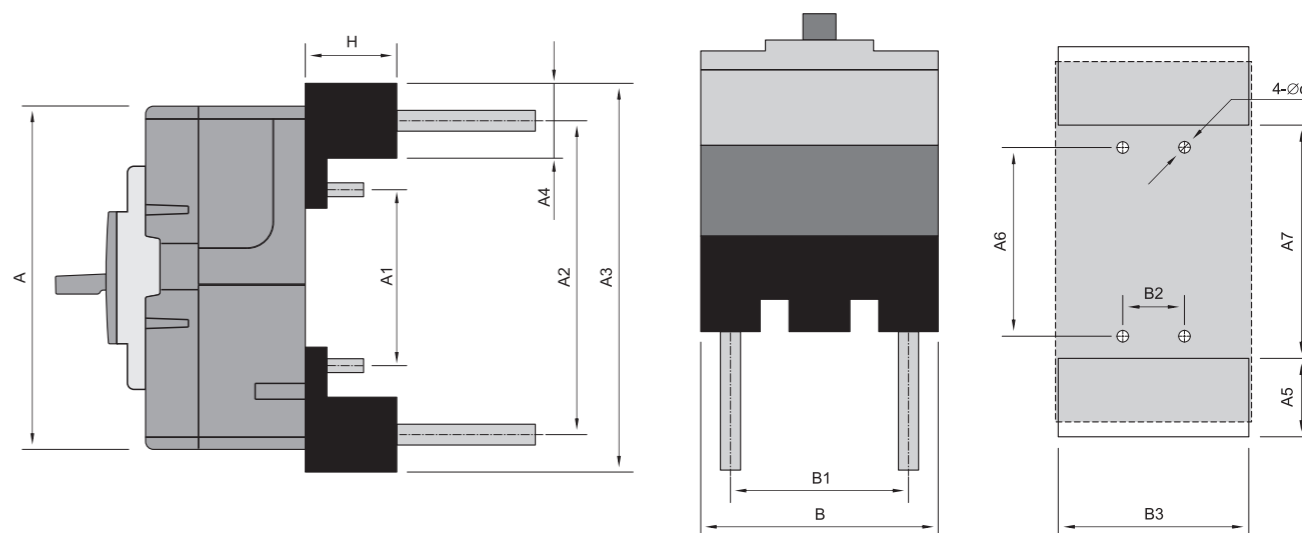
B Rozkład połączeń: tył



C Rozkład połączeń: przód



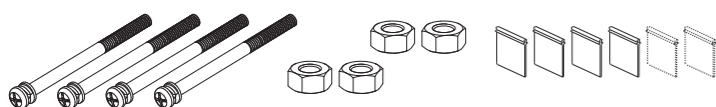
D Wymiary



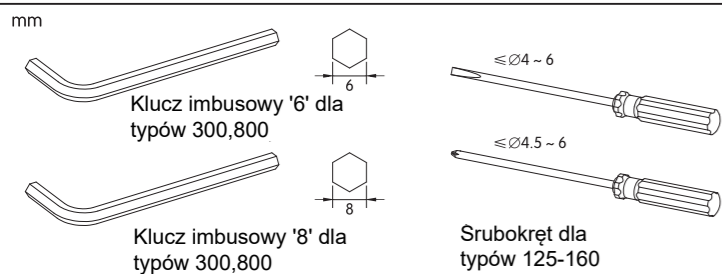
Akcesoria oraz potrzebne narzędzia

Akcesoria

Typ	Ilość pól	Śruby		Nakrętki		Zabezpieczenia izolacyjne
		Typ	Ilość	Typ	Ilość	
EBS9MG-125	3P	M4 x 55	2			4
	4P	M4 x 55	4			6
EBS9MG-160	3P	M4 x 40	2			4
	4P	M4 x 40	4			6
EBS9MG-300	3P	M4 x 60	2			4
	4P	M4 x 60	4			6
EBS9MG-630	3P	M6 x 60	4	M6	4	4
	4P	M6 x 60	4	M6	4	6
EBS9MG-800	3P	M6 x 40	4	M6	4	4
	4P	M6 x 40	4	M6	4	6



Potrzebne narzędzia

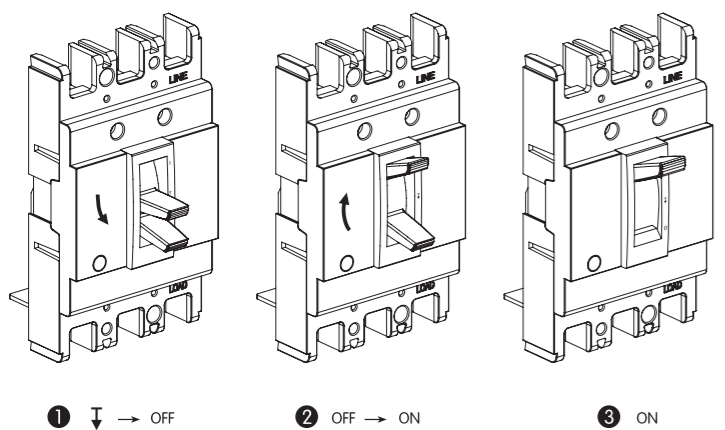
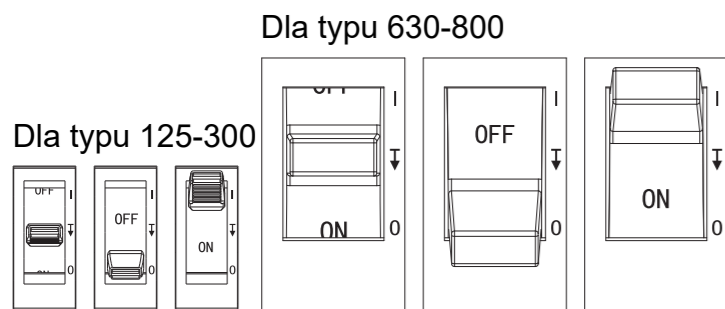


Typ

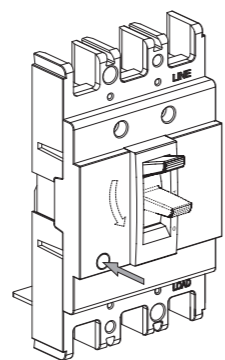
Rozłącznik kompaktowy	A Wymiary zewnętrzne						B Rozkład połączeń: tył						C Rozkład połączeń: przód				D wymiary														
	3P	4P	B	B5	H	H3	A1	B	B1	H	H1	∅d	∅d1	∅d2	∅d3	A4	B4	A	A1	A2	A3	A4	A5	A6	A7	H	B	B1	B2	B3	∅d
EBS9MG-125C	75	100	130	50	94	68	25	114	111	62	87	6	14	5	5	25	111	130	54	114	140	29	31	54	80	48	75	50	25	78	5.2
EBS9MG-125S	75	100	130	50	94	68	25	114	111	62	87	6	14	5	5	25	111	130	54	114	140	29	31	54	80	48	75	50	25	78	5.2
EBS9MG-160C	90	120	155	50	94	68	30	134	132	72	112	8	18	5	5	30	132	155	54	134	168	38	40	54	92	52	90	60	30	93	6.5
EBS9MG-160S	90	120	155	50	94	68	30	134	132	72	112	8	18	5	5	30	132	155	54	134	168	38	40	54	92	52	90	60	30	93	6.5
EBS9MG-160M	90	120	155	50	109	83	30	134	132	72	112	8	18	5	5	30	132	155	54	134	168	38	40	54	92	52	90	60	30	93	6.5
EBS9MG-300C	105	140	165	100	96	68	35	144	126	87	126	12	24	5	5	35	126	165	54	144	182	45	47	54	90	50	105	70	70	108	6.5
EBS9MG-300S	105	140	165	100	96	68	35	144	126	87	126	12	24	5	5	35	126	165	54	144	182	45	47	54	90	50	105	70	70	108	6.5
EBS9MG-300M	105	140	165	100	119	91	35	144	126	87	126	12	24	5	5	35	126	165	54	144	182	45	47	54	90	50	105	70	70	108	6.5
EBS9MG-630C	140	185	257	110	159	105	44	230	194	83	136	18	35	7	7	44	194	257	140	230	282	55	55	140	171	60	134	87	44	136	8.2
EBS9MG-630S	140	185	257	110	159	105	44	230	194	83	136	18	35	7	7	44	194	257	140	230	282	55	55	140	171	60	134	87	44	136	8.2
EBS9MG-630H	140	185	257	110	159	105	44	230	194	83	136	18	35	7	7	44	194	257	140	230	282	55	55	140	171	60	134	87	44	136	8.2
EBS9MG-800S	210	280	275	110	159	104	70	243	243	174	243	26	48	7	7	70	243	275	155	243	298	55	56	155	187	60	206	140	70	208	8.2
EBS9MG-800H	210	280	275	110	159	104	70	243	243	174	243	26	48	7	7	70	243	275	155	243	298	55	56	155	187	60	206	140	70	208	8.2

A. Test

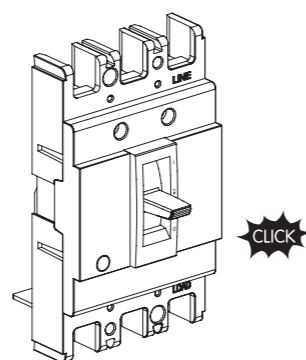
Przygotowanie testu



Testowanie

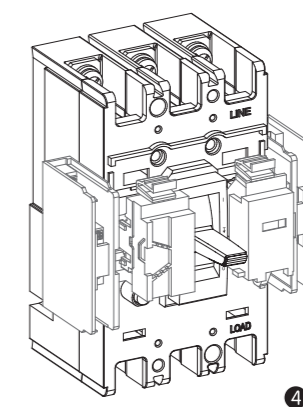
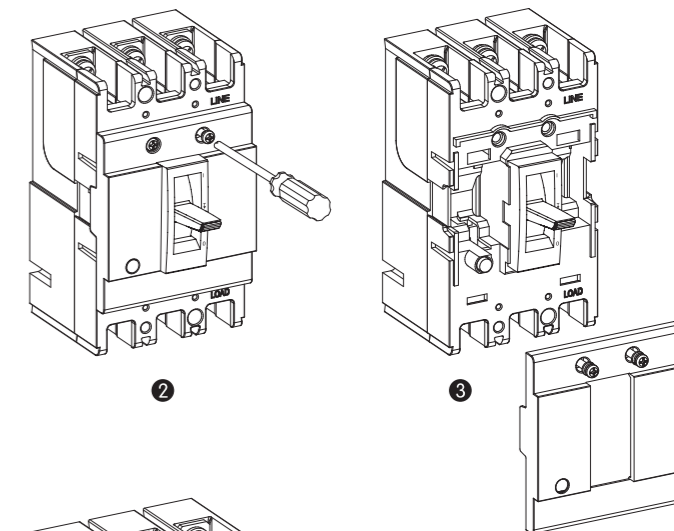
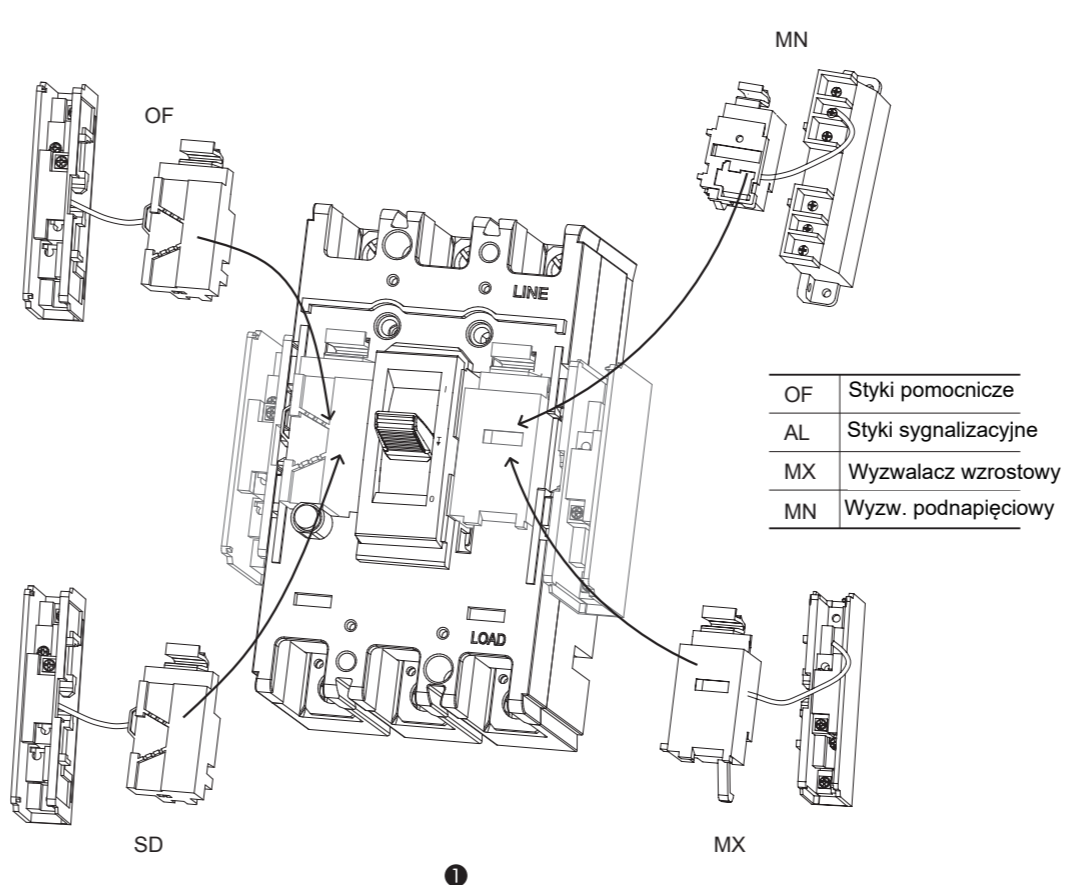


4 Testowanie



5

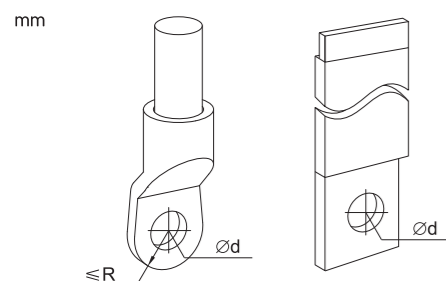
B. Akcesoria i montaż



Uwaga:

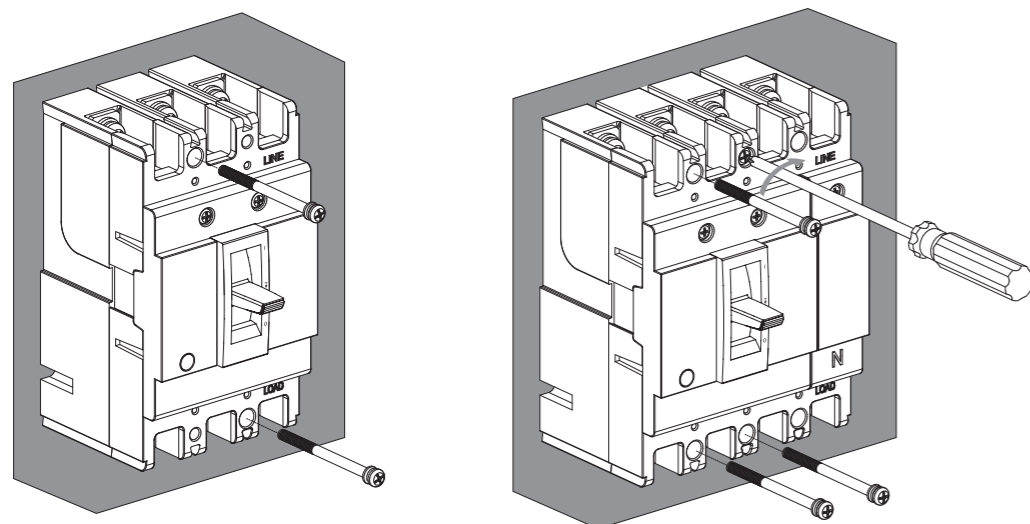
- Jeżeli zainstalowano wyzwalacz podnapięciowy powinien on zostać włączony przed włączeniem rozłącznika.
- Zainstalować można wyzwalacz podnapięciowy lub wyzwalacz wzrostowy. Nie mogą być zainstalowane jednocześnie.

C. Rozmiary końcówek

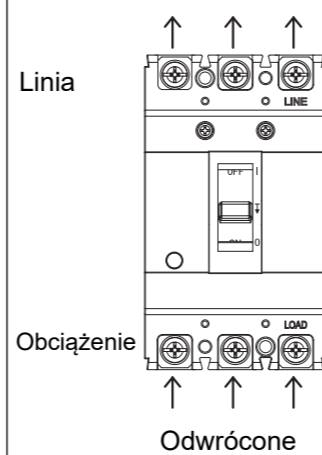
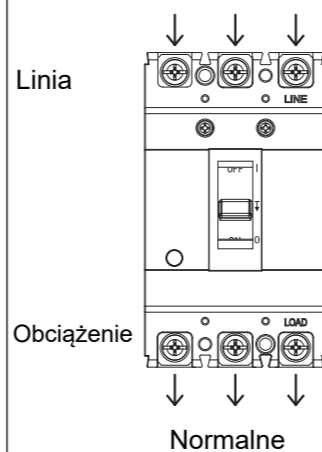


Model	rozmiar	
	Φd	R
EBS9MG-125S	8.5	8
EBS9MG-160M	8.5	8.5
EBS9MG-300M	10.2	10.5
EBS9MG-630S 400A	14.2	13
EBS9MG-630S 630A	16.2	16

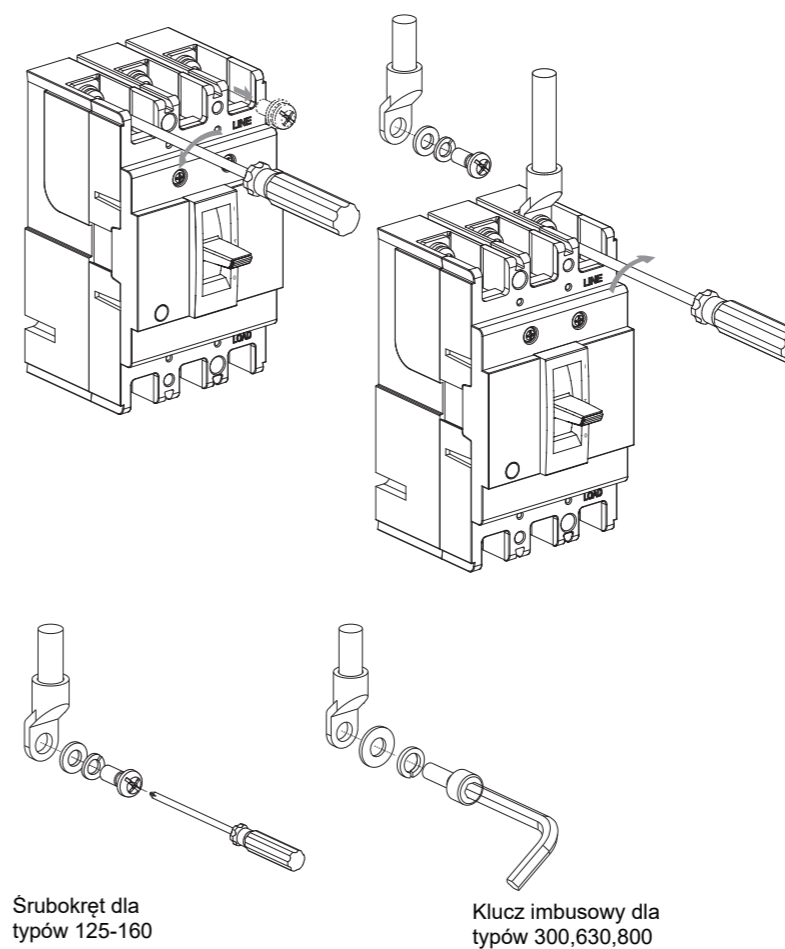
D. Mocowanie rozłącznika



D. Sposób podłączenia



E. Mocowanie przewodów



G. Bariery izolacyjne

