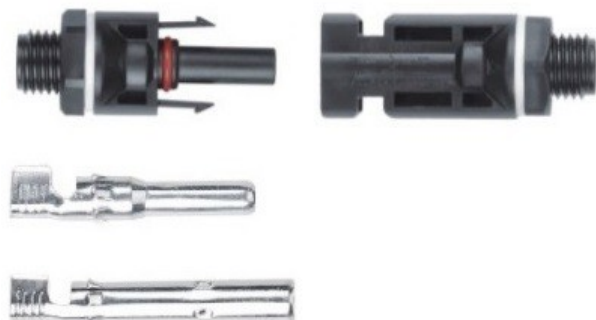


**ZŁĄCZKA SR-MC4 DO
ROZDZIELNI**
**SERIA:
MC4**

SR-MC4 Panel connector / Anschluss SR-MC4 Einzelanschluss zur Schaltanlage / Konektor SR-MC4 Jednoduchý k rozvaděči / Konektor SR-MC4 Jednoduchý k rozvádzači / Kötés SR-MC4 Egyes az elosztóba.



Złącza typu MC4 stosowane są w instalacjach fotowoltaicznych do łączenia przewodów po stronie prądu stałego DC. Złaczę to montuje się w ścianie rozdzielni DC aby można było szybko wpiąć oraz wypiąć instalację fotowoltaiczną z w/w rozdzielni.

MC4 connectors are used in photovoltaic installations to connect wires on the DC side. This connector is mounted in the wall of the DC electricbox so that you can quickly connect and disconnect the photovoltaic installation from the above-mentioned electricbox.

Prąd znamionowy
22A – 30A

Napięcie znamionowe
1000V DC

Materiał złącza
Miedź srebrzona



Prąd znamionowy / Rated Current	In [A]	22 – przewód 2,5 mm ² / wire 30 – przewód 4 – 6 mm ² / wire
Napięcie znamionowe / Rated voltage	Un [V]	DC 1000
Kategoria przepięciowa / Overvoltage category		III
Oporność złącza / Connector resistance	[mOhm]	0,5
Materiał złącza / Material of contact		Miedź srebrzona / Silvered copper
Materiał obudowy / Material of housing		PPO
Klasa palności / Flammability ratings		UL-94-V0
Klasa bezpieczeństwa / Security class		II
Przekrój przewodów / Wire cross section	[mm ²]	2,5 – 6
Stopień ochrony IP / Protection degree		IP67
Sposób łączenia przewodu / Cable connection method		Zaciskanie prasą / Press crimping
Temperatura pracy / Operating temperature	[°C]	- 40 – 90
Norma / Standard		PN-EN 61984:2009

Dane techniczne / Specifications

EAN	Seria	Funkcja	Ilość	Pakowanie
EAN	Serie	Function	Quantity	Packing
5902838495193	SRMC4R	do rozdzielni / for electricbox	para / pair	1/100

Wymiary / Dimensions

