

**OGRANICZNIK MOCY
REGULOWANY**
**SERIA:
RD-PL1**
*Power limiter / Leistungsbegrenzer /
Omezovač výkonu / Obmedzovač
výkonu / Kapacitás korlátozó.*


Ogranicznik poboru mocy RD-PL1 mierzy napięcie wejściowe oraz wartość płynącego prądu, obliczając w ten sposób wartość mocy. Styki wyjściowe otwierają się, jeżeli mierzona moc jest wyższa niż ustawiona wartość.

The RD-PL1 power limiter measures the input voltage and the value of the current, thus calculating the power value. The output contacts opens if the measured power is higher than the set value.

Moment dokręcenia zacisków
Terminal tightening torque **0,5Nm**

Zakres pomiaru mocy
0,5 ÷ 2 kW

Napięcie znamionowe
AC 230V

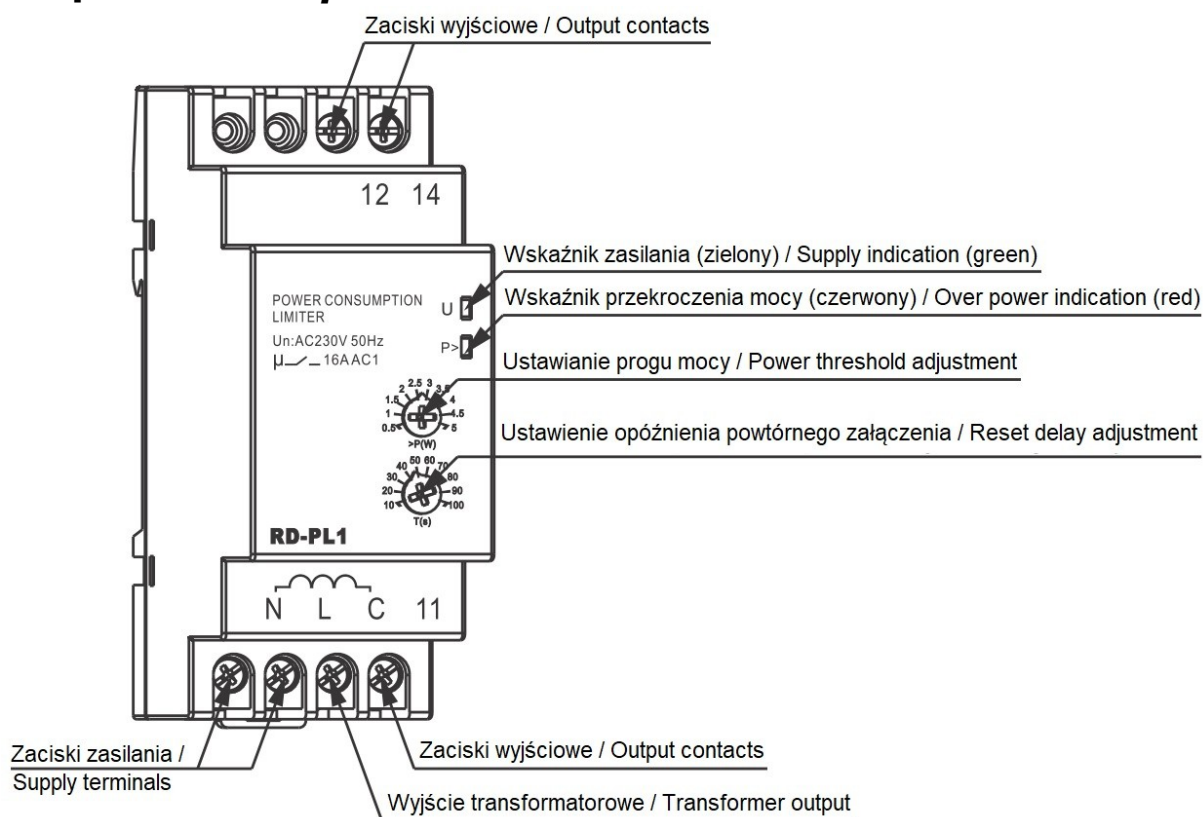
Prąd znamionowy
16A

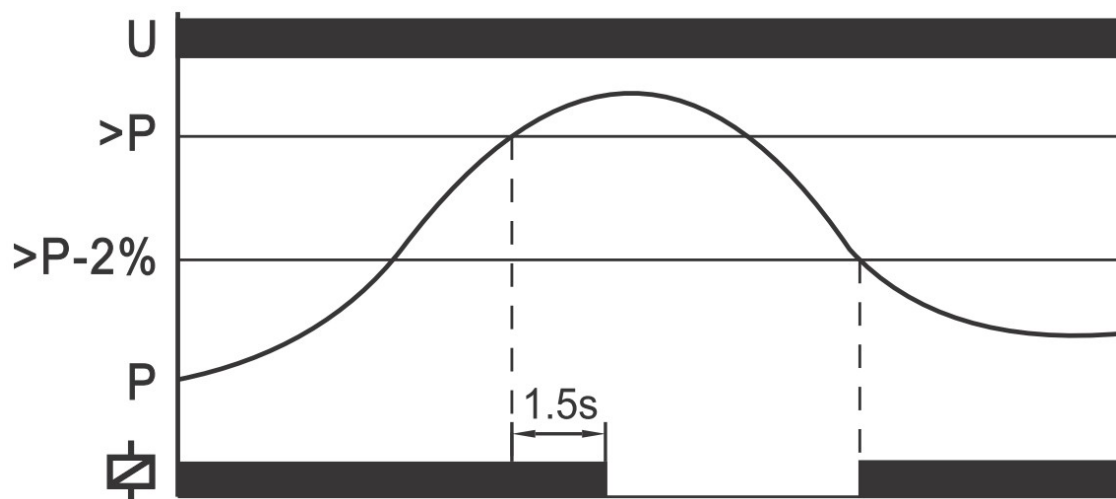


EAN	5902838493090	
Zaciski zasilające / Supply terminals	L, N	
Znamionowe napięcie zasilania / Rated supply voltage	[V]	AC 230
Tolerancja napięcia / Voltage tolerance	[%]	-15~10
Częstotliwość znamionowa / Rated frequency	[Hz]	50
Zakres pomiaru mocy / Power threshold	[kW]	0.5~2
Opóźnienie załączenia / Trip delay	[s]	1.5
Opóźnienie powtórnego załączenia / Reset delay	[s]	10-100
Histereza / Hysteresis	[%]	2% ustawionej wartości / 2% x set value
Zacisk wyjściowy / Output contact	1 NO 16A/250V AC1	
Stopień ochrony / Protection degree	IP20	

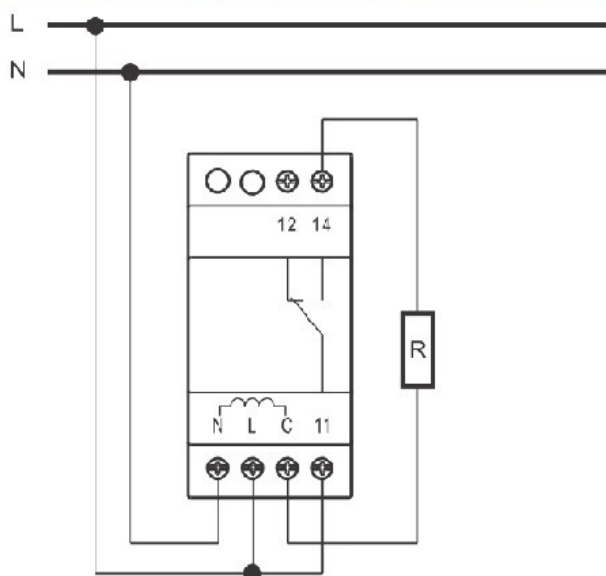
Stopień zanieczyszczenia / <i>Pollution degree</i>		3
Wytrzymałość elektryczna / <i>Electrical life</i>	[cykl]	10 ⁵
Wytrzymałość mechaniczna / <i>Mechanical life</i>	[cykl]	10 ⁶
Wysokość montażowa / <i>Altitude</i>	[m]	≤2000
Temperatura otoczenia / <i>Ambient temperature</i>	[°C]	-20~+50
Dopuszczalna wilgotność względna / <i>Permissable relative humidity</i>		≤50% przy 40°C (bez kondensacji / <i>without condensation</i>)
Temperatura magazynowania / <i>Storage temperature</i>	[°C]	-30~+70
Przekrój przewodów / <i>Wire size</i>	[mm ²]	0,5 - 2,5
Montaż / <i>Mounting</i>		Szyna TH-35 / <i>Rail</i>
Pakowanie / <i>Packing</i>		1/50
Liczba modułów / <i>Number of modules</i>		2M

Panel przedni / *Front panel*

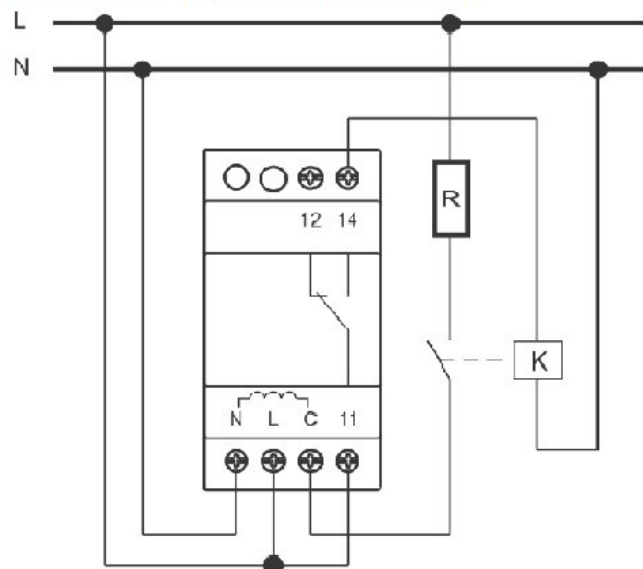


Wykresy funkcji / Function diagrams

Podłączenie przewodów / Wiring

Gdy pobór mocy nie przekracza 2 kW /
Power consumption does not exceed 2 kW



Gdy pobór mocy przekracza 2 kW /
Power consumption exceeds 2 kW



Wymiary [mm] / Dimensions [mm]

