

**PRZEKAŹNIK BISTABILNY
Z REGULACJĄ CZASU**
**SERIA:
RS-BP21**
*Bistable relay / Bistables relais /
Bistabilné relé / Bistabilní relé / Bistabil
relé.*


Przełącznik bistabilny to przełącznik który po zmianie stanu pod wpływem działania wielkości wejściowej pozostaje w zmienionym stanie po ustaniu tego działania. Sterowanie jest realizowane poprzez podanie krótkiego impulsu AC 50/60 Hz 230V na cewkę przełącznika. Przełącznik posiada regulację samoczynnego wyłączenia w zakresie 1-12 min.

A bistable relay is a relay which, after changing its state under the influence of the input impulse, remains in the changed state after the action ceases. The control is carried out by giving a short AC 50/60 Hz 230V pulse to the relay coil. The relay has an adjustable automatic switch-off in the range of 1-12 min.

Moment dokręcenia zacisków
Terminal tightening torque **0,5Nm**

Regulacja czasu pracy

1 ÷ 12 min

Napięcie znamionowe

AC 230V

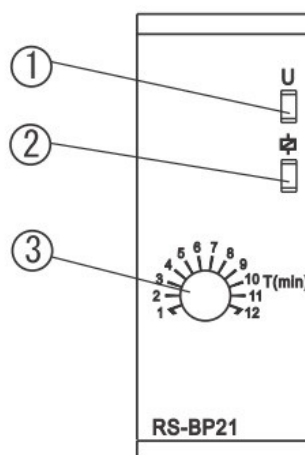
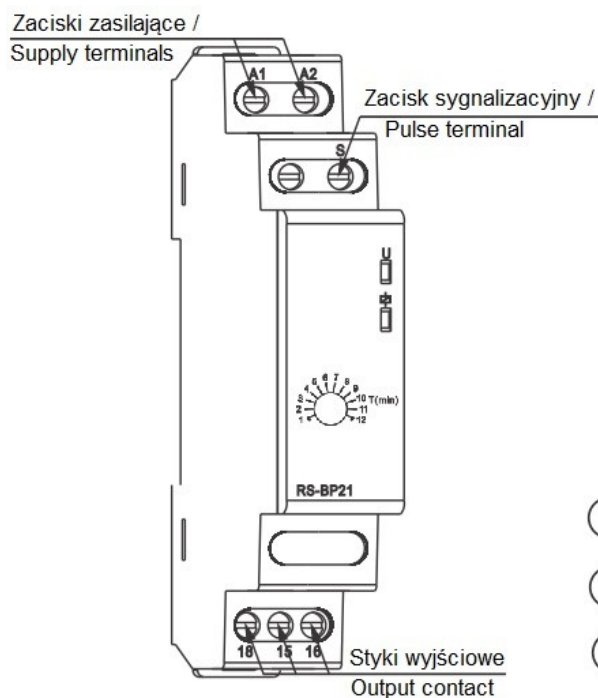
Prąd znamionowy

10A


EAN	5902838491713	
Zaciski zasilające / Supply terminals	A1, A2	
Zacisk impulsowy / Pulse terminal	S	
Znamionowe napięcie zasilania / Rated supply voltage	[V]	AC 230
Częstotliwość znamionowa / Rated frequency	[Hz]	50/60
Prąd sterujący / Controlling current	[mA]	<1
Zużycie energii / Power consumption	[W]	<0.8
Styki wyjściowe / Output contacts	1 C/O	
Zakres regulacji czasu pracy / Time adjustment range	[min]	1~12

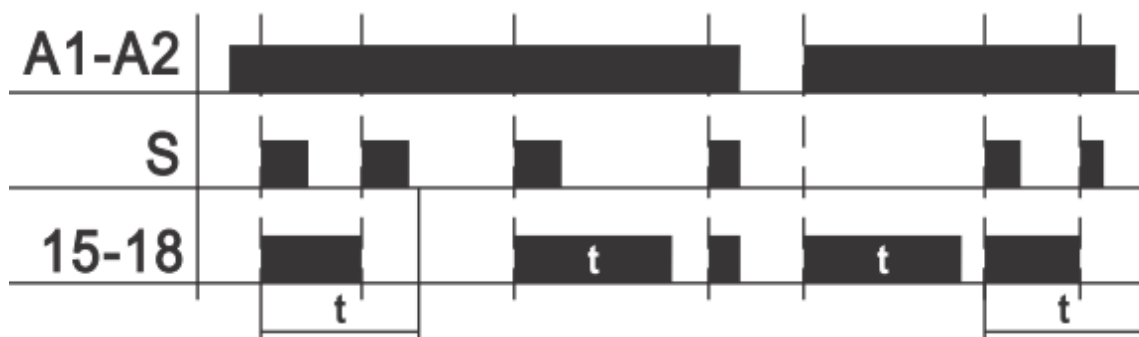
Kategoria prądowa / Current rating	[A]	10 /AC1
Znamionowe napięcie izolacji / Insulation voltage	[V]	250
Stopień ochrony / Protection degree		IP20
Stopień zanieczyszczenia / Pollution degree		3
Wytrzymałość elektryczna / Electrical life	[cykl]	10 ⁵
Wytrzymałość mechaniczna / Mechanical life	[cykl]	10 ⁶
Wysokość montażowa / Altitude	[m]	≤2000
Temperatura otoczenia / Ambient temperature	[°C]	-5~+40
Temperatura magazynowania / Storage temperature	[°C]	-10~+50
Przekrój przewodów / Wire size	[mm ²]	0,5 - 2,5
Montaż / Mounting		Szyna TH-35 / Rail
Pakowanie / Packing		1/50
Liczba modułów / Number of modules		1M

Panel przedni / Front panel

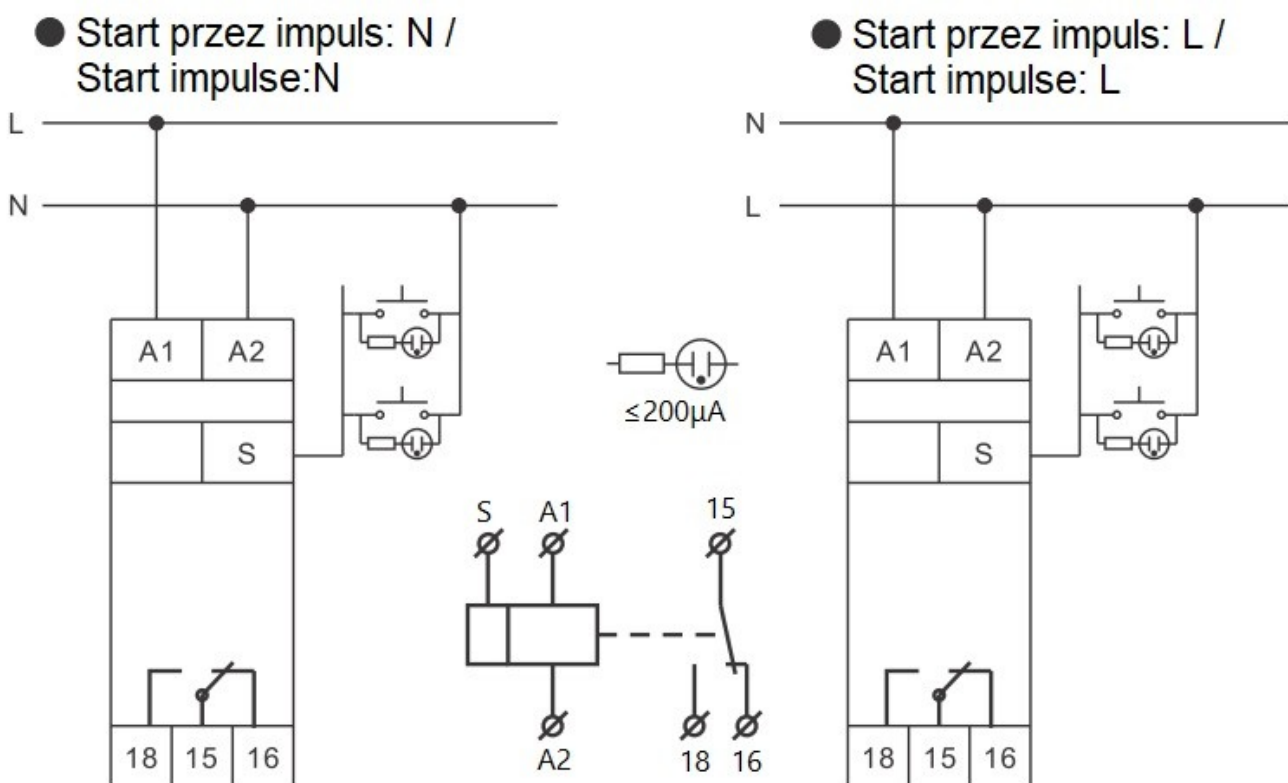


- ① Wskaźnik zasilania LED (zielony) / Supply indication LED (green)
- ② Wskaźnik stanu pracy LED (czerwony) / Output indication LED (red)
- ③ Pokrętło nastawy czasu T / Time adjustment T

Wykresy funkcji / Function diagrams



Podłączenie przewodów / Wiring



Wymiary [mm] / Dimensions [mm]

