

PRZEKAŹNIK PRĄDOWY

 SERIA:
RS-MI10A
Current monitoring relay / Das Stromrelais / Proudové relé / Prúdové relé / Áramrelé


Przełącznik prądowy RS-MI10A przeznaczony jest do ochrony silników oraz innych odbiorników, przed nadmiernym obciążeniem prądowym z regulacją prądu zadziałania oraz dwoma opóźnieniami (rozruch i wyłączenie).

The RS-MI10A current relay is designed to protect motors and other receivers against excessive current load with adjustable tripping current and two delays (start-up and shutdown).

Moment dokręcenia zacisków
 Terminal tightening torque **0,5Nm**

Opóźnienie włączania
1s – 6s

Opóźnienie wyłączenia
0.5s – 10s

Prąd znamionowy
10A

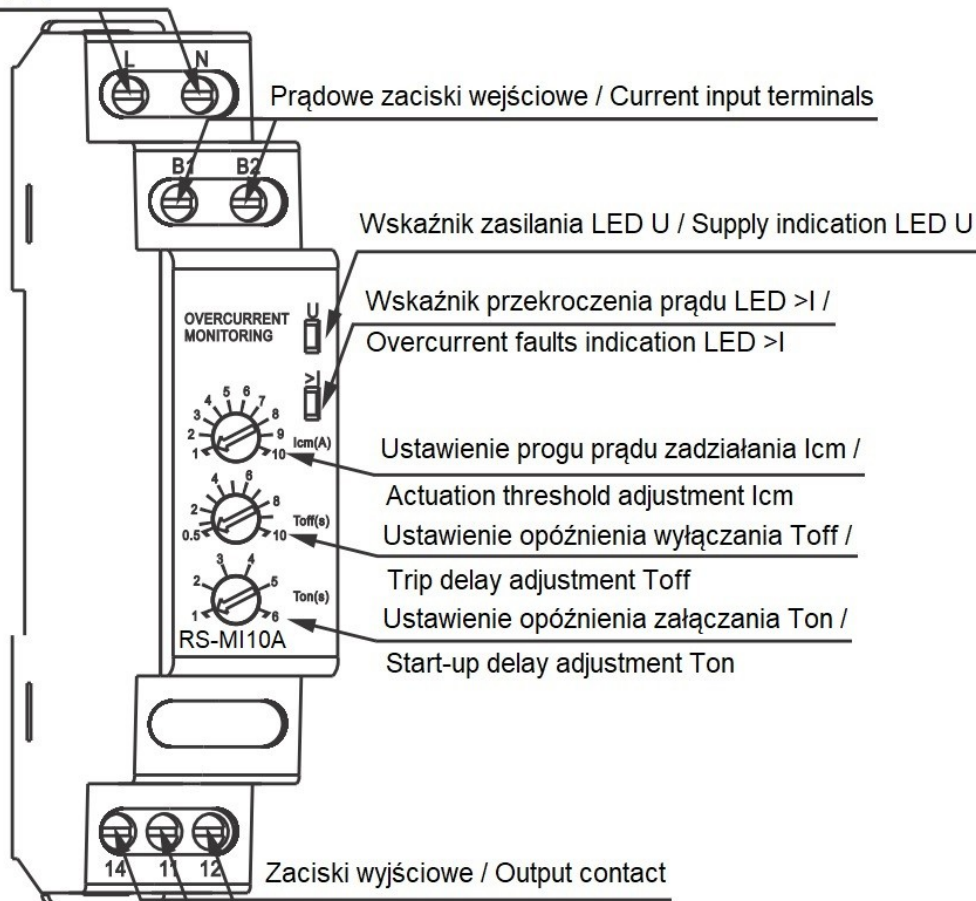


EAN	5902838493083	
Zaciski zasilające / Supply terminals	L-N	
Znamionowe napięcie zasilania / Rated supply voltage	[V]	AC 230±20%, 50/60Hz
Prądowe zaciski wejściowe / Current input terminals	B1-B2	
Zakres prądu / Current operation range	[A]	1 – 10
Histereza / Hysteresis	[%]	± 5 zadanej wartości / current setting value
Błąd pomiaru prądu / Current setting error	[%]	5
Częstotliwość pomiarów / Measurement frequency	[Hz]	45 – 65
Opóźnienie włączania / Start-up delay	[s]	1 – 6
Opóźnienie wyłączenia / Trip delay	[s]	0.5 – 10
Błąd pomiaru opóźnienia / Delay error	[%]	± 5

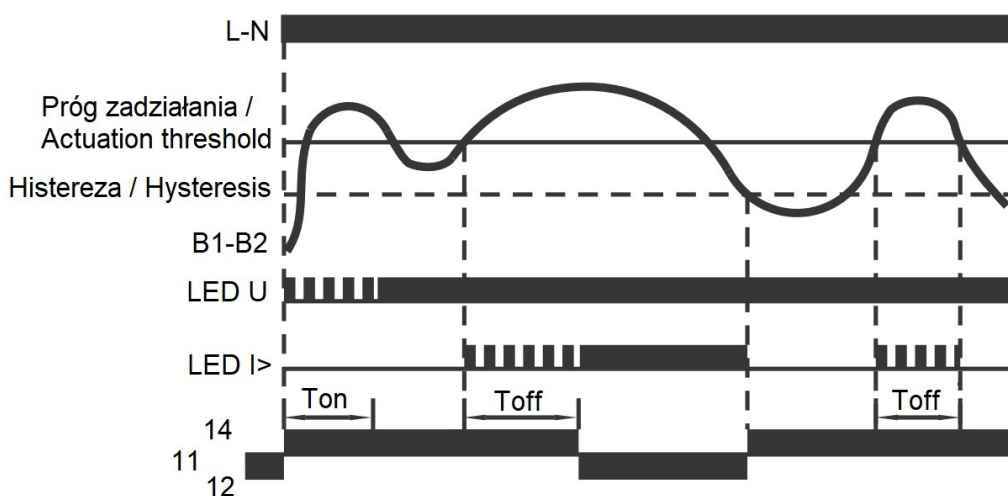
Pobór mocy / <i>Power consumption</i>	[W]	< 1
Obciążenie prądowe / <i>Current load</i>	[A]	10/AC1
Styki wyjściowe / <i>Output contact</i>		1 NO/NC / 1 C/O
Znamionowe napięcie izolacji / <i>Rated insulation voltage</i>	[V]	AC 250
Maksymalna wartość bezpieczników / <i>Max. fuse ratings</i>	[A]	NT00 5
Stopień ochrony / <i>Protection degree</i>		IP20
Stopień zanieczyszczenia / <i>Pollution degree</i>		3
Wytrzymałość elektryczna / <i>Electrical life</i>	[cykl]	10 ⁵
Wytrzymałość mechaniczna / <i>Mechanical life</i>	[cykl]	10 ⁶
Wysokość montażowa / <i>Altitude</i>	[m]	≤2000
Temperatura otoczenia / <i>Ambient temperature</i>	[°C]	-25~+50
Dopuszczalna wilgotność względna / <i>Permissable relative humidity</i>		≤50% przy 40°C (bez kondensacji / <i>without condensation</i>)
Temperatura magazynowania / <i>Storage temperature</i>	[°C]	-25~+75
Przekrój przewodów / <i>Wire size</i>	[mm ²]	0,5 - 2,5
Liczba modułów / <i>Number of modules</i>		1M
Montaż / <i>Mounting</i>		Szyna TH-35 / <i>Rail</i>
Pakowanie / <i>Packing</i>		1/50

Panel przedni / Front panel

Zaciski zasilania / Supply terminals

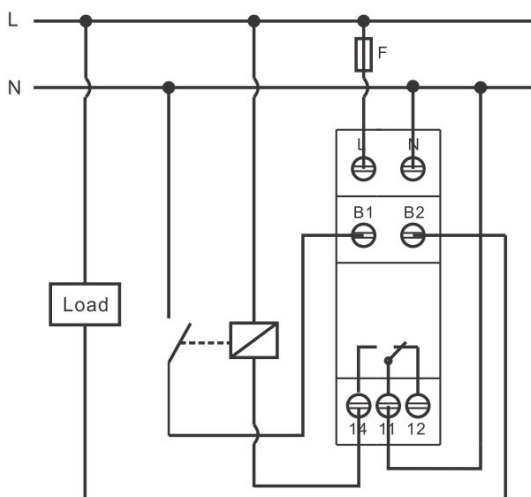


Wykresy funkcji / Function diagrams

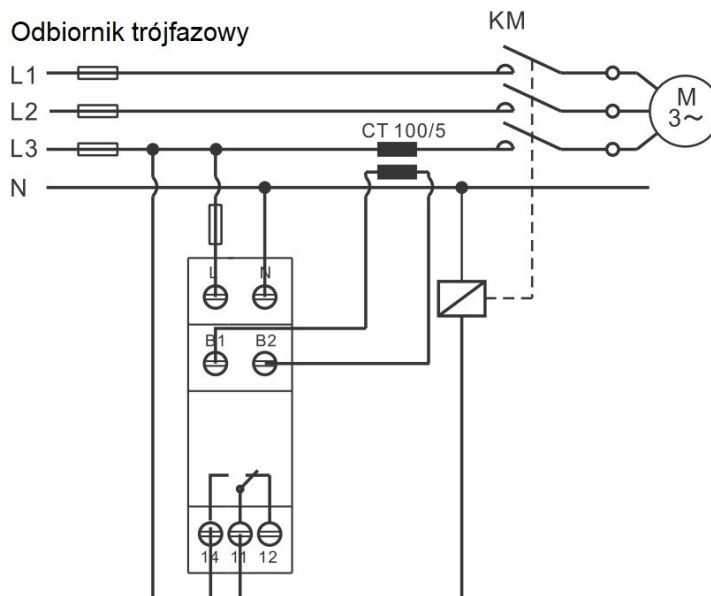


Podłączenie przewodów / Wiring

Odbiornik jednofazowy



Odbiornik trójfazowy



Uwaga: Jeżeli zmierzony prąd przekracza 10A, możliwe jest zwiększenie zakresu RS-MI10A tylko przy użyciu zewnętrznego przekładnika prądowego.
 Note: It is possible to increase the current range of RS-MI10A by using an external current transformer if measured current exceed 10A

Wymiary [mm] / Dimensions [mm]

