

OBUDOWY DO WYŁĄCZNIKA SILNIKOWEGO
**SERIA:
EGV2-M**

Motor Protection Circuit Breaker Enclosure / Motorschutzschaltergehäuse / Kryt ochranného jističe motoru / Kryt ochranného ističa motora / Motorvédő áramkör-megszakító ház.



Obudowy służą do montażu wyłączników silnikowych EGV2-M.

The enclosures are used for mounting EGV2-M motor protection circuit-breakers.

Stopień ochrony IP
IP54

Ilość rodzajów
2

Kompatybilne z wyłącznikami silnikowymi
EGV2-M



GV-MC02 IP54

Obudowa

GV-K031 IP54

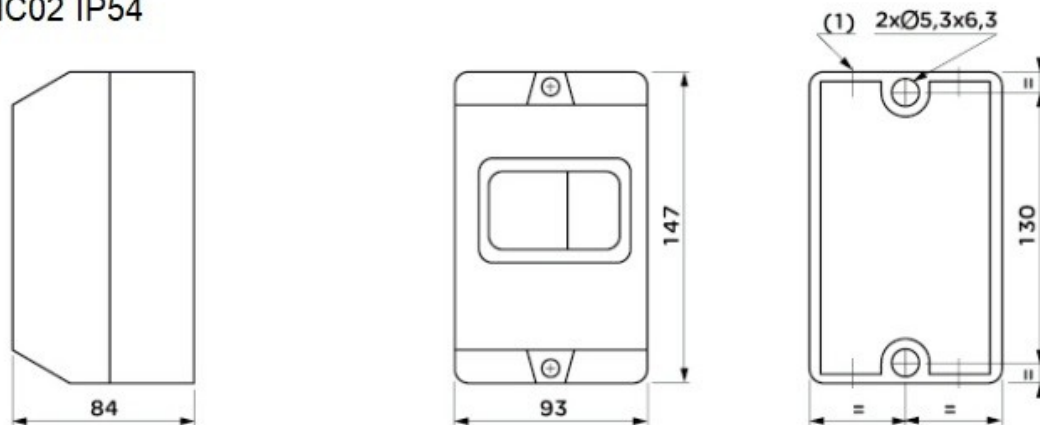
Obudowa awaryjna

Dane techniczne / Specifications

EAN	Seria	Funkcja	Function	Pakowanie
EAN	Serie			Packing
5902838490365	GV-MC02	Obudowa IP54	Box IP54	1/50
5902838490372	GV-K031	Obudowa IP54 awaryjna	Box IP54 emergency	1/50

Wymiary / Dimensions:

EGV2-MC02 IP54



EGV2-K031 IP54

