

## OGRANICZNIK MOCY UMOWNEJ

### Instrukcja montażu i bezpiecznego użytkowania

#### Opis:

Ograniczniki mocy przerywają ciągłość obwodu elektrycznego gdy wystąpi przeciążenie przekraczające wartość znamionową wg charakterystyki czasowo-prądowej. Ogranicznik mocy nie zabezpiecza obwodu przed prądem zwarciovym.

Ograniczniki mocy montuje się przed licznikiem energii elektrycznej.



#### Uwaga:

Przed rozpoczęciem prac montażowych należy sprawdzić czy w miejscu instalacji odłączone jest napięcie np. przez wyłączenie bezpiecznika głównego lub rozłącznika. Montaż przy włączonym zasilaniu niesie za sobą **ryzyko porażenia prądem**.

Instalacja powinna być wykonywana przez osoby posiadające odpowiednie uprawnienia zgodnie z przepisami bezpieczeństwa.

#### Opis:

Ograniczniki mocy przerywają ciągłość obwodu elektrycznego gdy wystąpi przeciążenie przekraczające wartość znamionową wg charakterystyki czasowo-prądowej. Ogranicznik mocy nie zabezpiecza obwodu przed prądem zwarciovym.

Ograniczniki mocy montuje się przed licznikiem energii elektrycznej.



#### Uwaga:

Przed rozpoczęciem prac montażowych należy sprawdzić czy w miejscu instalacji odłączone jest napięcie np. przez wyłączenie bezpiecznika głównego lub rozłącznika. Montaż przy włączonym zasilaniu niesie za sobą **ryzyko porażenia prądem**.

Instalacja powinna być wykonywana przez osoby posiadające odpowiednie uprawnienia zgodnie z przepisami bezpieczeństwa.

#### Montaż

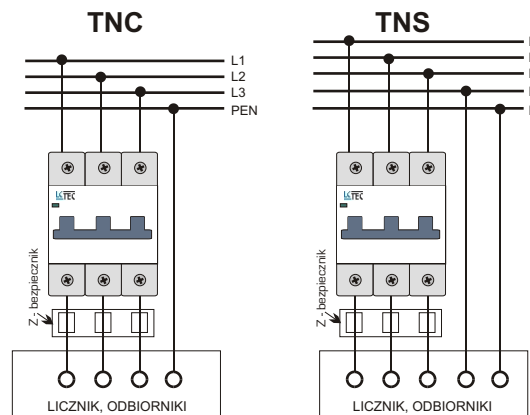
Ogranicznik mocy należy umieścić na szynie TH35, odizolować końcówki przewodów a następnie podłączyć zgodnie ze schematem.



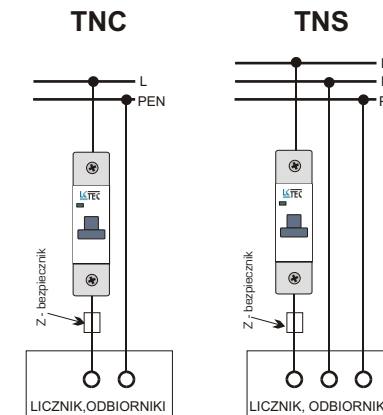
24 miesiące gwarancji.  
Data wydania 2018-10-15

#### Schematy połączeń:

##### Sieci 3-fazowe



##### Sieci 1-fazowe



#### Montaż

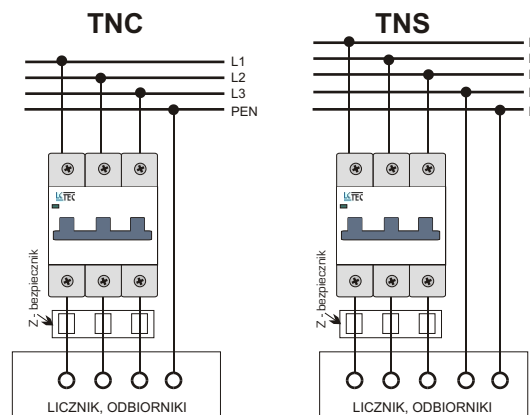
Ogranicznik mocy należy umieścić na szynie TH35, odizolować końcówki przewodów a następnie podłączyć zgodnie ze schematem.



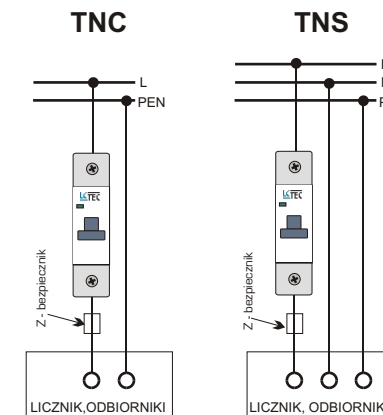
24 miesiące gwarancji.  
Data wydania 2018-10-15

#### Schematy połączeń:

##### Sieci 3-fazowe



##### Sieci 1-fazowe



## OGRANICZNIK MOCY UMOWNEJ

### Instrukcja montażu i bezpiecznego użytkowania