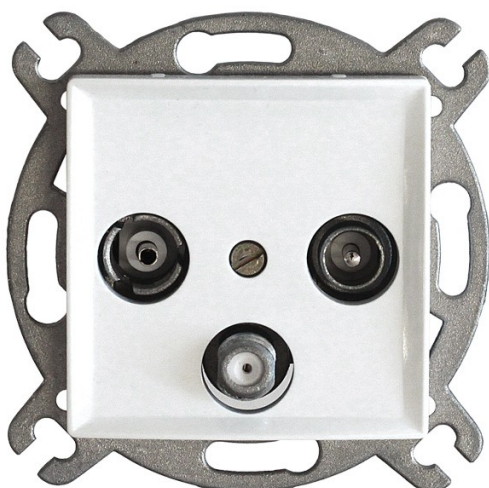


**GNIAZDO R-TV-SAT KOŃCOWE
9134**

**SERIA:
ARGO**

R-TV-SAT end socket / R-TV-SAT Endsteckdose / R-TV-SAT koncová zásuvka / R-TV-SAT koncová zásuvka / R-TV-SAT végcsatlakozó.



Gniazdo R-TV-SAT końcowe posiada jedno wejście sygnału antenowego a na wyjściu dysponuje już trzema złączami do podłączenia odbiornika radiowego, telewizyjnego lub satelitarnego. Rozdziela zsumowany sygnał satelitarny oraz radiowo-telewizyjny płynący jednym przewodem z multiswitcha lub sumatora na sygnały R, TV, SAT. Gniazdo to, jest dedykowane do systemów antenowych typu gwiazdowego lub indywidualnych instalacji antenowych RTV i SAT.

The R-TV-SAT end socket has one antenna signal input and the output has three connectors for connecting a radio, television or satellite receiver. It divides the combined satellite and radio-television signals flowing through one cable from a multiswitch or combiner into R, TV, SAT signals. This socket is dedicated to star-type antenna systems or individual RTV and SAT antenna installations.

Ilość złączy
3

Typ Gniazda
Końcowe

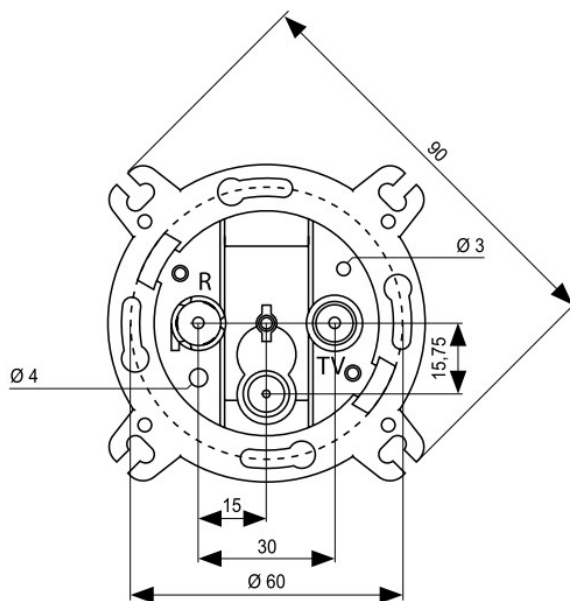
Kolor
Biały



EAN		5902838498262
Seria / Serie		9134
Funkcja / Function		Gniazdo R-TV-SAT / R-TV-SAT socket
Typ gniazda / Socket type		Końcowe / End socket
Ilość złączy / Number of connectors		3
Zakres częstotliwości wejścia / Input frequency range	[MHz]	5÷2400
Tłumienie sprzężenia dla wyjścia R / Feedback suppression for output R	[dB]	1,5
Tłumienie sprzężenia dla wyjścia TV / Feedback suppression for output TV	[dB]	1,0÷1,5
Tłumienie sprzężenia dla wyjścia SAT / Feedback suppression for output SAT	[dB]	1,5÷2
Tłumienność przenikowa R↔TV / Crosstalk loss R ↔ TV	[dB]	≥32
Tłumienność przenikowa TV↔SAT / Crosstalk loss TV ↔ SAT	[dB]	≥11
Impedancja falowa WE i WY / Wave impedance IN & OUT	[Ω]	75

Stopień ochrony / Protection degree	IP20
Kolor / Colour	Biały / White
RAL (zbliżony) / RAL (nearing)	1013-P
Materiał / Material	Tworzywo sztuczne, stop ZnAl / Plastic, ZnAl alloy
Wykończenie powierzchni / Surface finish	Błyszcząca / Shiny
Sposób montażu / Mounting method	Ramkowy / Frame
Montaż / Montage	Podtynkowy / Flush-mounted
Pakowanie / Packing	1/200

Wymiary / Dimensions:



Schemat / Diagram:

