

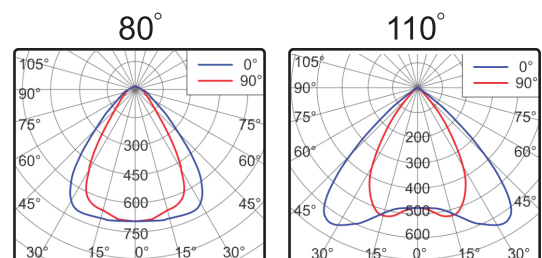
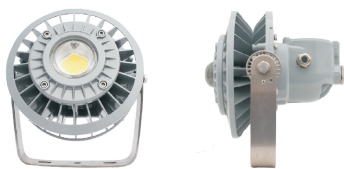
Lumia High-Bay LED EX Lobster BC9306S

CHARAKTERYSTYKA / FEATURES

- Ex db e IIC T6/ T5/T4 Gb,
Ex tb IIIC T80C/T95C/T130C Db
 - Przystosowana do pracy w strefach zagrożonych wybuchem: IIA, IIB, IIC
 - Możliwości sterowania: 1-10VDC, PWM, DALI
-
- Ex db e IIC T6/ T5/T4 Gb,
Ex tb IIIC T80C/T95C/T130C Db
 - Gas explosive environment: Group IIA, IIB, IIC
 - Available control functions: 1-10VDC, PWM, DALI



KRZYWE ROZSYŁU / PHOTOMETRICS DISTRIBUTIONS

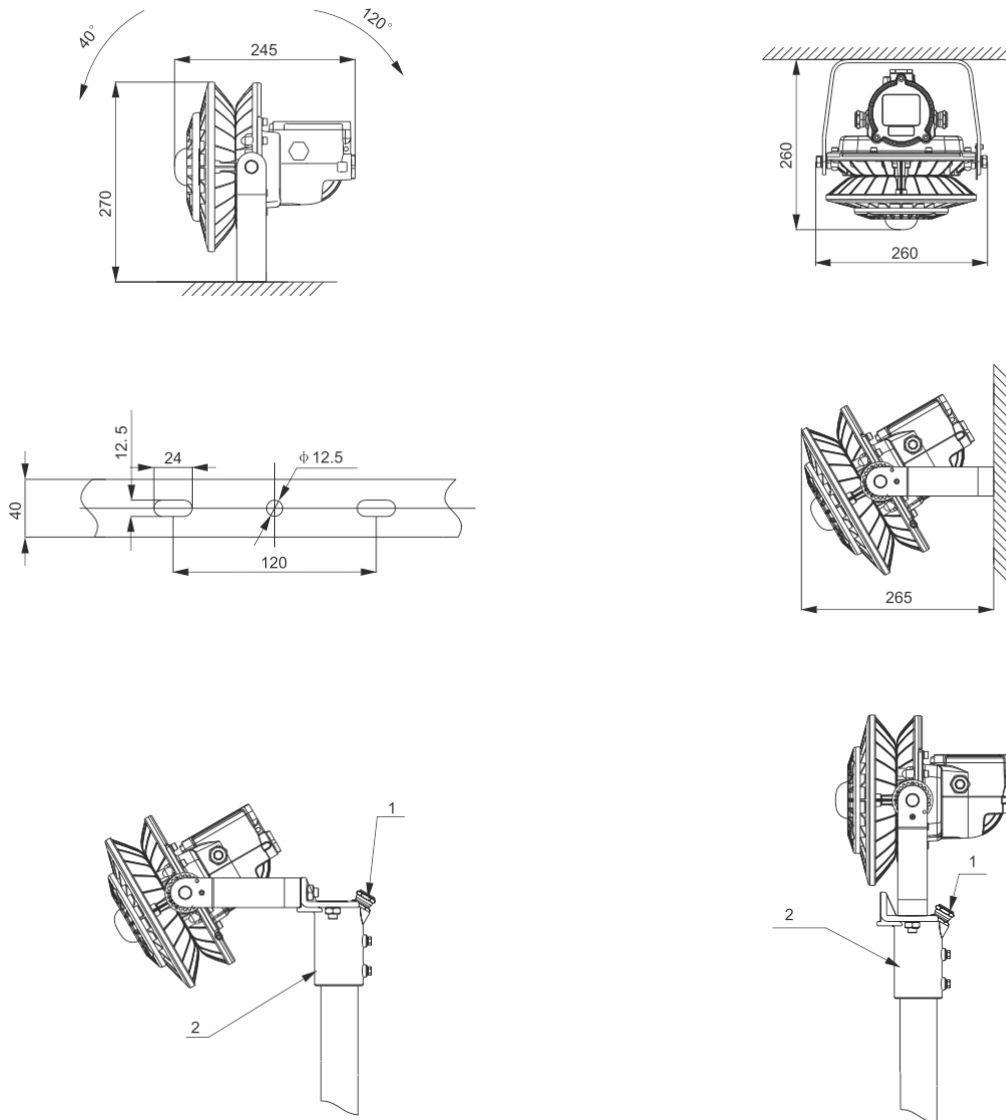


DANE TECHNICZNE / SPECIFICATIONS

Type Typ	Input Voltage Napięcie (V)	Fixture Power Moc Oprawy (W)	Llife span Trwałość (h)	Fixture Dim. Wymiary (mm)	Colour Temp. Temperatura Barw (K)	Beam angle Kąt rozsyłu światła (°)	Luminous Flux Strumień Świetlny (lm)
Lumia High-bay LED EX Lobster	90-264 VAC 18-55 VDC	30	50 000	245x260x270	3000,4000, 5000	80,110	3500,3400
Lumia High-bay LED EX Lobster	90-264 VAC 18-55 VDC	40	50 000	245x260x270	3000,4000, 5000	80,110	4600,4400
Lumia High-bay LED EX Lobster	90-264 VAC 18-55 VDC	50	50 000	245x260x270	3000,4000, 5000	80,110	5600,5600
Lumia High-bay LED EX Lobster	90-264 VAC 18-55 VDC	60	50 000	245x260x270	3000,4000, 5000	80,110	6900,6700
Lumia High-bay LED EX Lobster	90-264 VAC 18-55 VDC	80	50 000	245x260x270	3000,4000, 5000	80,110	8800,8400

Lumia High-Bay LED EX Lobster BC9306S

WYMIARY ORAZ SPOSOBY MONTAŻU/ DRAWING OF DIMENSIONS



DODATKOWE AKCESORIA / OPTIONAL ACCESSORIES

Item Symbol	Specification Nazwa	Note Opis (mm)
Lumia High-bay LED EX Lobster A1	Dławik wodoodporny M20	Ø przewodu: 8-12
Lumia High-bay LED EX Lobster A2	Zestaw do montażu na słupie	Ø słupa: 40-50