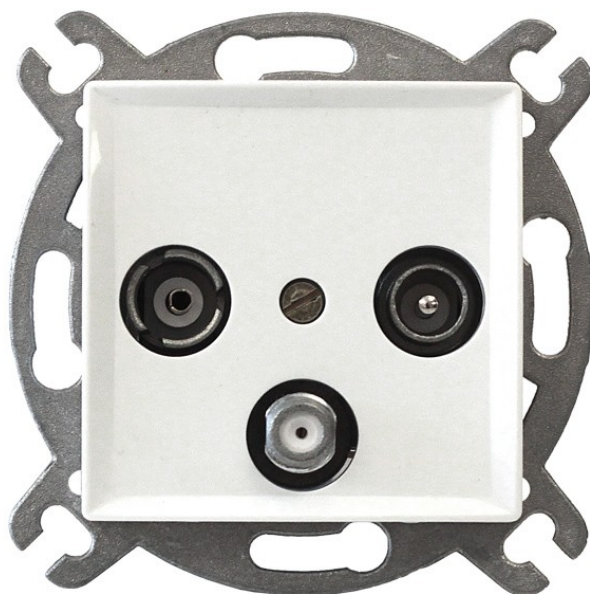


**GNIAZDO R-TV-SAT  
PRZELOTOWE 9234**

**SERIA:  
ARGO**

*R-TV-SAT pass-through socket / R-TV-SAT Durchgangssteckdose / R-TV-SAT průchozí zásuvka / R-TV-SAT priechodná zásuvka / R-TV-SAT átmenő aljzat.*



Gniazdo R-TV-SAT przelotowe posiada wejście i wyjście dla przewodu współosiowego doprowadzającego i odprowadzającego sygnał antenowy. Dzięki temu gniazda mogą być łączone szeregowo. Na wyjściu dysponuje trzema złączami do podłączenia odbiornika radiowego, telewizyjnego lub satelitarnego. Rozdziela zsumowany sygnał satelitarny oraz radiowo-telewizyjny płynący jednym przewodem z multiswitcha lub sumatora na sygnały R, TV, SAT. Jednakże do jednego konwertera typu single lub wyjścia multiswitcha może być podłączony tylko jeden tuner satelitarny.

*The pass-through R-TV-SAT socket has an input and output for a coaxial cable feeding and removing the antenna signal. Thanks to this, the sockets can be connected in series. The output has three connectors for connecting a radio, television or satellite receiver. It divides the combined satellite and radio-television signals flowing through one cable from a multiswitch or combiner into R, TV, SAT signals. However, only one satellite tuner can be connected to one single converter or multiswitch output.*

Ilość złączy  
**3**

Typ Gniazda  
**Przelotowe**

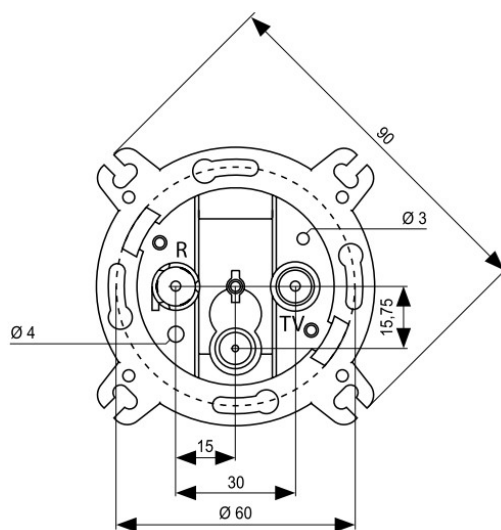
Kolor  
**Biały**



EAN	5902838498279	
Seria / Serie	9234	
Funkcja / Function	Gniazdo R-TV-SAT / R-TV-SAT socket	
Typ gniazda / Socket type	Przelotowe / Pass-through socket	
Ilość złączy / Number of connectors	3	
Zakres częstotliwości wejścia / Input frequency range	[MHz]	5÷2400
Tłumienie sprzężenia dla wyjścia R / Feedback suppression for output R	[dB]	12
Tłumienie sprzężenia dla wyjścia TV / Feedback suppression for output TV	[dB]	10÷12
Tłumienie sprzężenia dla wyjścia SAT / Feedback suppression for output SAT	[dB]	6÷8
Tłumienność przenikowa R↔TV / Crosstalk loss R ↔ TV	[dB]	≥11,9

Tłumienność przenikowa TV↔SAT / Crosstalk loss TV ↔ SAT	[dB]	≥24,6
Tłumienność przenikowa R↔SAT / Crosstalk loss R ↔ SAT	[dB]	≥34
Impedancja falowa WE i WY / Wave impedance IN & OUT	[Ω]	75
Stopień ochrony / Protection degree		IP20
Kolor / Colour		Biały / White
RAL (zbliżony) / RAL (nearing)		1013-P
Materiał / Material		Tworzywo sztuczne, stop ZnAl / Plastic, ZnAl alloy
Wykończenie powierzchni / Surface finish		Błyszcząca / Shiny
Sposób montażu / Mounting method		Ramkowy / Frame
Montaż / Montage		Podtynkowy / Flush-mounted
Pakowanie / Packing		1/200

## Wymiary / Dimensions:



## Schemat / Diagram:

