

Konektory typu MC4 se používají ve fotovoltaických instalacích pro připojení vodičů na straně stejnosměrného proudu.

CHARAKTERISTIKA

Jmenovitý proud 22A; 2,5 mm²; 30A; 4,0-6,0mm²

Jmenovité napětí: 1000V DC

Kategorie přepětí: III

Odolnost konektoru: 0,5 mm

Materiál konektoru: postříbřená měď, PPO

Třída hořlavosti: UL-94-V0

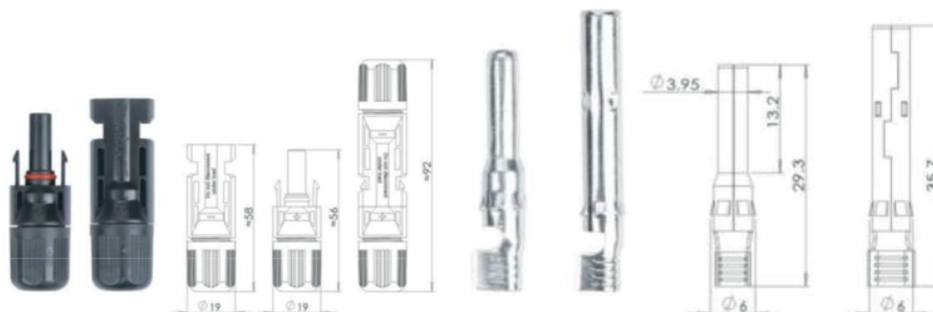
Třída bezpečnosti: II

Průřez kabelu: 2,5 - 6,0 mm²

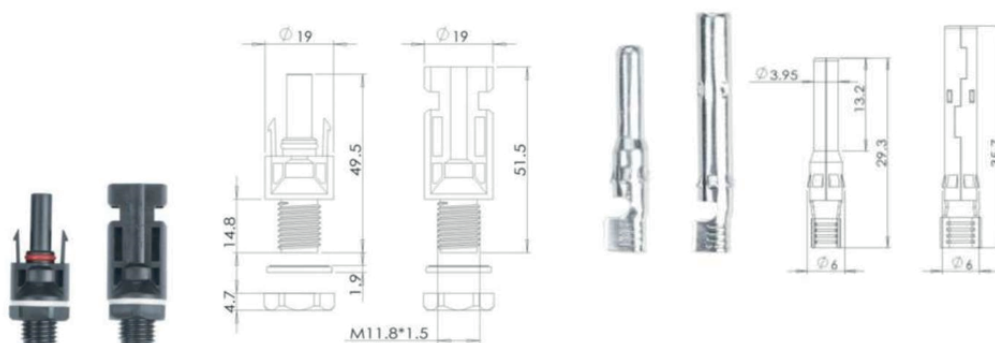
Způsob připojení vodičů: lisování

Provozní teplota: -40 °C+90 °C

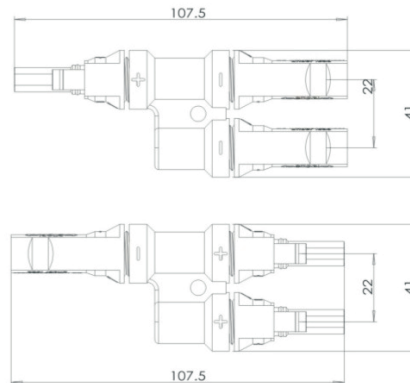
Konektor SRMC4 pro kabel (jednoduchý)



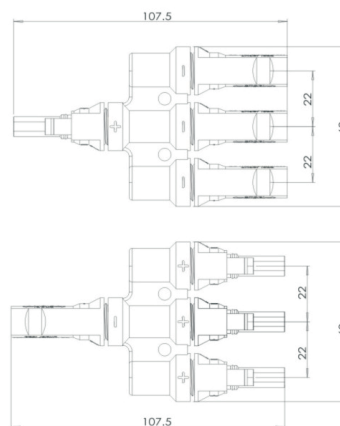
Konektor SRMC4(jednoduchý), MC4 Panel konektor



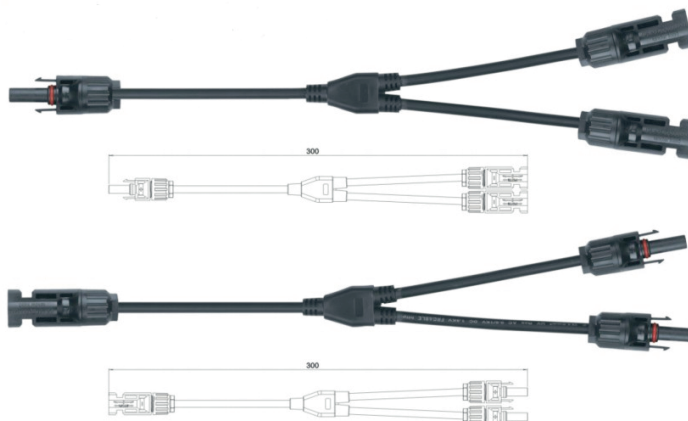
Konektor SR-MC4 typ SR T 3-1 (para), SR-MC4 SR T Typ 3-1



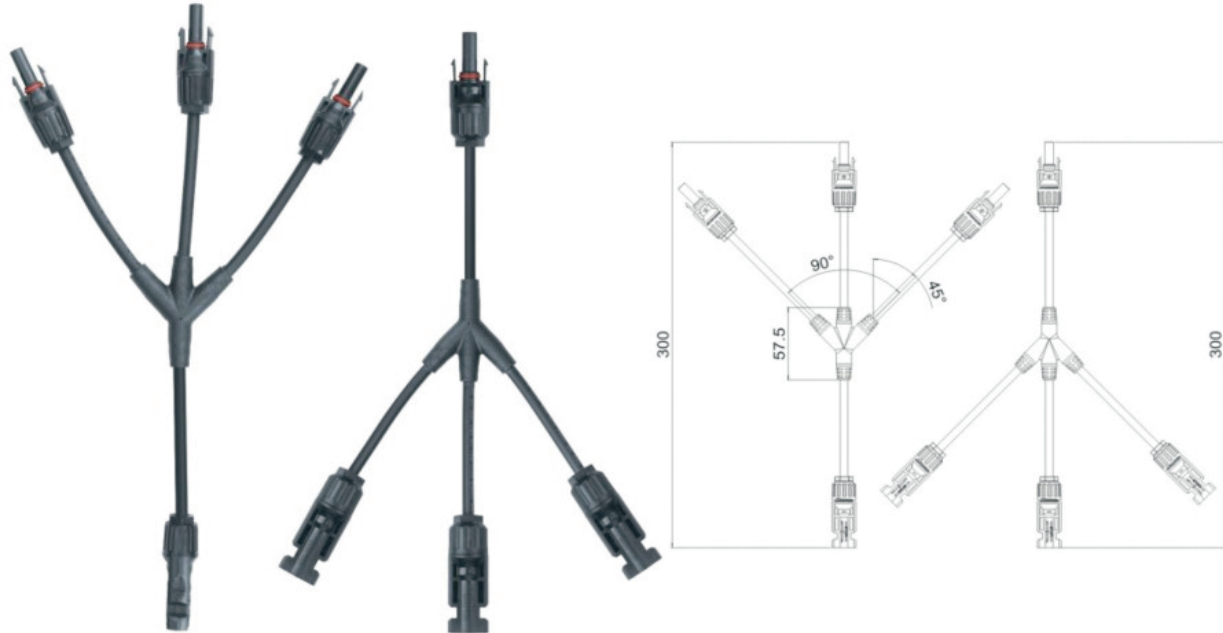
Konektor SR-MC4 typ SR Y 2-1 (para), SR-MC4 SR Y Typ 2-1



Konektor SR-MC4 typ SR Y 2-1 (para), SR-MC4 SR Y Typ 2-1



Konektor SR-MC4 typ SR Y 3-1 (para), SR-MC4 SR T Typ 3-1



Technické data/specifikace

| EAN | Název | Typ konektoru | Množství | Vstup pro zástrčku č. | Výstup zásuvky č. | Vstup pro zásuvku č. | Výstup pro zástrčku č. |
|---------------|---------------------------------|--|----------|-----------------------|-------------------|----------------------|------------------------|
| 5902838495186 | Konektor SR-MC4 | jeden na vodič/kabel | pár | 1 | 1 | | |
| 5902838495193 | Konektor SR-MC4 | jeden na rozbočku (panel konektoru) | pár | 1 | 1 | | |
| 5902838495223 | Konektor SR-MC4 typ SR-Y 2-1 | SR-Y2 | pár | 1 | 2 | 1 | 2 |
| 5902838495230 | Konektor SR-MC4 typ SR-Y 3-1 | SR-Y3 | pár | 1 | 3 | 1 | 3 |
| 5902838495209 | Konektor SR-MC4 SR-T 2-1 | SR-T2 | pár | 1 | 2 | 1 | 2 |
| 5902838495216 | Konektor SR-MC4 typ SR-T 3-1 | SR-T3 | pár | 1 | 3 | 1 | 3 |